

Dati tecnici

Technical data

SIMBOLO / SIMBOL	Taglia / Size	Funzione / Function	Ø mm	Portata / Flow NL/min	Press. bar	Tempo / Time ms. Ecc. 14 Dis.12	Codice / Code	Bobina / Coil
	1/8"	Comando elettrico monostabile N.C.	6	1100	2,5 ÷ 10	8 10	-MF-M7100S	M1-M3
	1/4"	Pneumatic control	8	1600	2,5 ÷ 10	10 10	-MF-M8100S	M1-M3
	1/2"	spring return	15	4500	2,5 ÷ 10	10 10	-MF-M9100	M2

SIMBOLO / SIMBOL	Taglia / Size	Funzione / Function	Ø mm	Portata / Flow NL/min	Press. bar	Tempo / Time ms. Ecc. 14 Dis.12	Codice / Code
	1/8"	Comando pneumatico bistabile	6	1100	2,5 ÷ 10	5 10	-MF-M7120S
	1/4"	Pneumatic control	8	1600	2,5 ÷ 10	6 10	-MF-M8120S
	1/2"	bistable	15	4500	2,5 ÷ 10	8 10	-MF-M9120

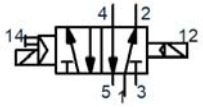
SIMBOLO / SIMBOL	Taglia / Size	Funzione / Function	Ø mm	Portata / Flow NL/min	Press. bar	Tempo / Time ms. Ecc. 14 Dis.12	Codice / Code
	1/8"	Comando pneumatico bistabile differ.	6	1100	2,5 ÷ 10	5 8	-MF-M7121S
	1/4"	Pneumatic control	8	1600	2,5 ÷ 10	6 8	-MF-M8121S
	1/2"	bistable difer.	15	4500	2,5 ÷ 10	8 10	-MF-M9121

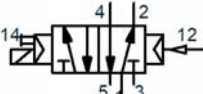
SIMBOLO / SIMBOL	Taglia / Size	Funzione / Function	Ø mm	Portata / Flow NL/min	Press. bar	Tempo / Time ms. Ecc. 14 Dis.12	Codice / Code	Bobina / Coil
	1/8"	Comando elettrico ritorno a molla	6	1100	2,5 ÷ 10	18 20	-MF-M7500S	M1-M3
	1/4"	Electric control	8	1600	2,5 ÷ 10	22 22	-MF-M8500S	M1-M3
	1/2"	spring return	15	4500	2,5 ÷ 10	23 30	-MF-M9500	M2

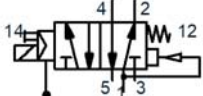
SIMBOLO / SIMBOL	Taglia / Size	Funzione / Function	Ø mm	Portata / Flow NL/min	Press. bar	Tempo / Time ms. Ecc. 14 Dis.12	Codice / Code	Bobina / Coil
	1/8"	Comando elettrico bistabile	6	1100	2,5 ÷ 10	14 14	-MF-M7520S	M1-M3
	1/4"	Electric control	8	1600	2,5 ÷ 10	14 14	-MF-M8520S	M1-M3
	1/2"	bistable	15	4500	2,5 ÷ 10	16 16	-MF-M9520	M2


Dati tecnici


Technical data

SIMBOLO / SIMBOL	Taglia / Size	Funzione / Function	Ø mm	Portata / Flow NL/min	Press. bar	Tempo / Time ms. Ecc. 14 Dis.12	Codice / Code	Bobina / Coil
	1/8"	Comando elettrico bistabile differ. Electric control bistable differ.	6	1100	2,5 ÷ 10	15 18	-MF-M7521S	M1-M3
	1/4"		8	1600	2,5 ÷ 10	16 18	-MF-M8521S	M1-M3
	1/2"		15	4500	2,5 ÷ 10	18 20	-MF-M9521	M2

SIMBOLO / SIMBOL	Taglia / Size	Funzione / Function	Ø mm	Portata / Flow NL/min	Press. bar	Tempo / Time ms. Ecc. 14 Dis.12	Codice / Code	Bobina / Coil
	1/8"	Comando elettro/pneum. bistabile Electro/pneumatic	6	1100	2,5 ÷ 10	15 17	-MF-M7527S	M1-M3
	1/4"		8	1600	2,5 ÷ 10	16 18	-MF-M8527S	M1-M3
	1/2"		15	4500	2,5 ÷ 10	18 20	-MF-M9527	M2

SIMBOLO / SIMBOL	Taglia / Size	Funzione / Function	Ø mm	Portata / Flow NL/min	Press. bar	Tempo / Time ms. Ecc. 14 Dis.12	Codice / Code	Bobina / Coil
	1/8"	Comando elettrico ritorno a molla asser. estern. Electric control sprng ret. ext. ensl.	6	1100	2,5 ÷ 10	18 20	-MF-M7740S	M1-M3
	1/4"		8	1600	2,5 ÷ 10	20 20	-MF-M8740S	M1-M3
	1/2"		15	4500	2,5 ÷ 10	20 20	-MF-M9740	M2

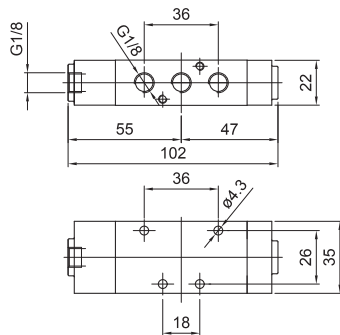
SIMBOLO / SIMBOL	Taglia / Size	Funzione / Function	Ø mm	Portata / Flow NL/min	Press. bar	Tempo / Time ms. Ecc. 14 Dis.12	Codice / Code	Bobina / Coil
	1/8"	Comando elettrico bistabile asser. estern. Electric control bistable ext. ensl.	6	1100	2,5 ÷ 10	15 17	-MF-M7760S	M1-M3
	1/4"		8	1600	2,5 ÷ 10	16 18	-MF-M8760S	M1-M3
	1/2"		15	4500	2,5 ÷ 10	18 20	-MF-M9760	M2

SIMBOLO / SIMBOL	Taglia / Size	Funzione / Function	Ø mm	Portata / Flow NL/min	Press. bar	Tempo / Time ms. Ecc. 14 Dis.12	Codice / Code	Bobina / Coil
	1/8"	Comando elettrico ritorno pneum. asser. estern. Electric control pn. return ext. ensl.	6	1100	2,5 ÷ 10	15 17	-MF-M7762S	M1-M3
	1/4"		8	1600	2,5 ÷ 10	16 18	-MF-M8762S	M1-M3
	1/2"		15	4500	2,5 ÷ 10	18 20	-MF-M9762	M2

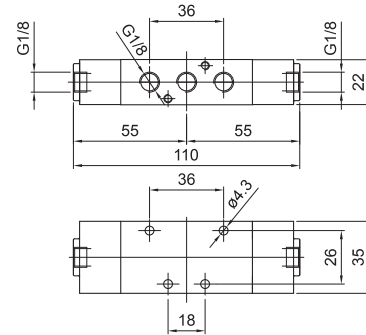
Dimensioni di ingombro

Overall dimensions

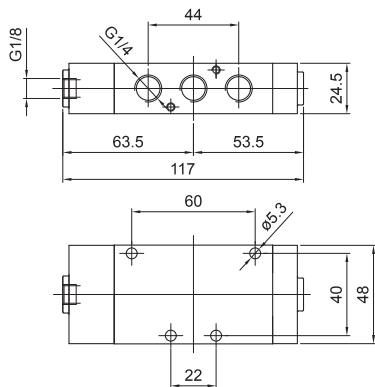
Singolo impulso pneumatico 1/8"
Single pneumatic impulse 1/8"



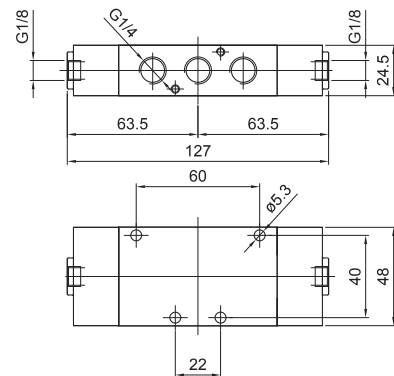
Doppio impulso pneumatico 1/8"
Double pneumatic impulse 1/8"



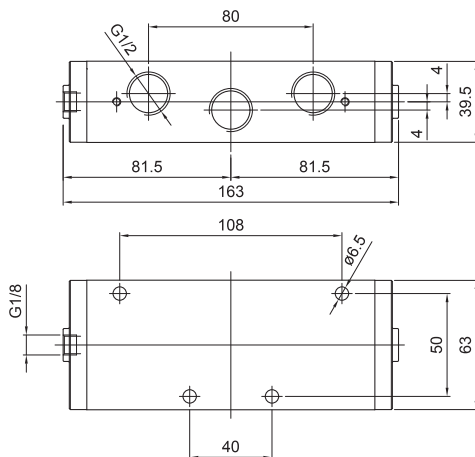
Singolo impulso pneumatico 1/4"
Single pneumatic impulse 1/4"



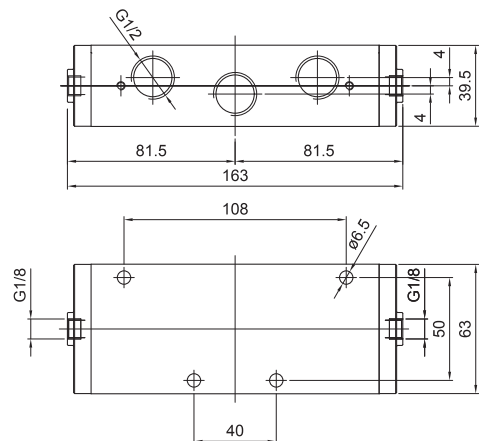
Doppio impulso pneumatico 1/4"
Double pneumatic impulse 1/4"



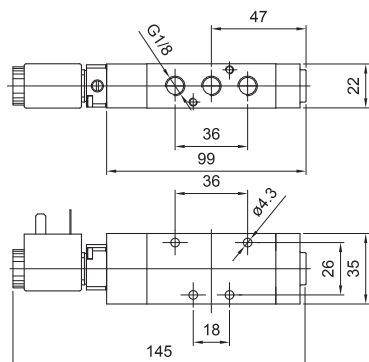
Singolo impulso pneumatico 1/2"
Single pneumatic impulse 1/2"



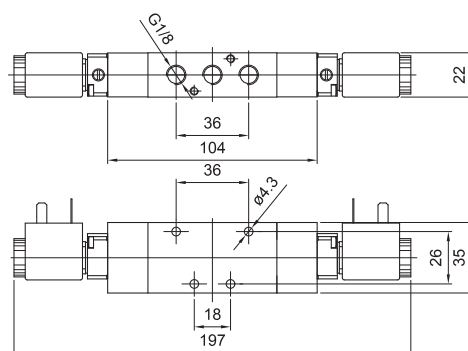
Doppio impulso pneumatico 1/2"
Double pneumatic impulse 1/2"



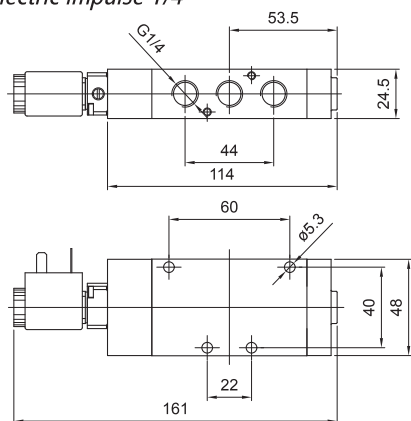
Singolo impulso elettrico 1/8"
Single electric impulse 1/8"



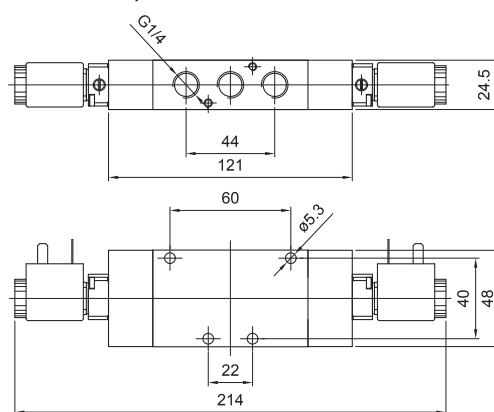
Doppio impulso elettrico 1/8"
Double electric impulse 1/8"



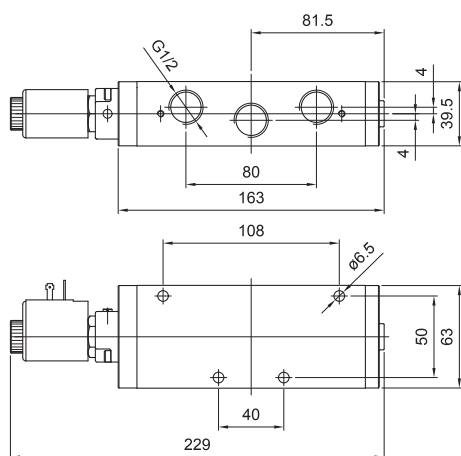
Singolo impulso elettrico 1/4"
Single electric impulse 1/4"



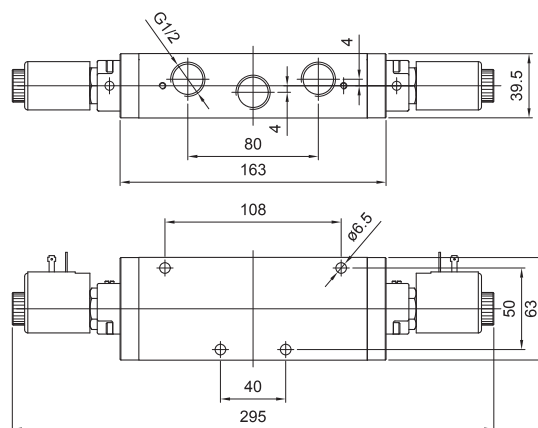
Doppio impulso elettrico 1/4"
Double electric impulse 1/4"



Singolo impulso elettrico 1/2"
Single electric impulse 1/2"



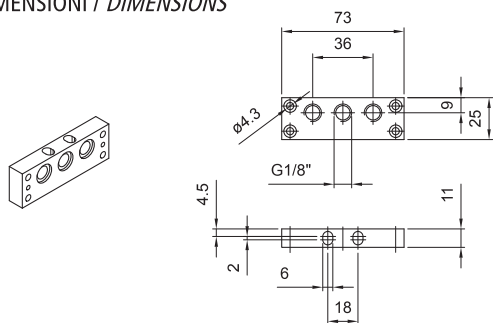
Doppio impulso elettrico 1/2"
Double electric impulse 1/2"



Sottobase per valvola da 1/8"

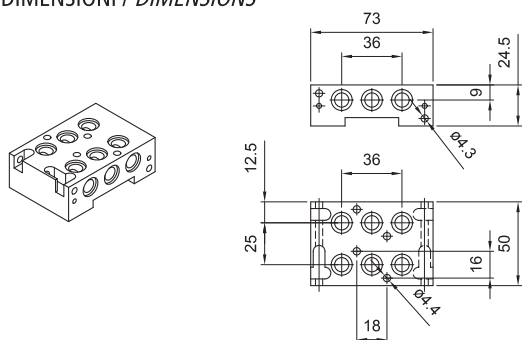
Sub-base for valve 1/8"

DIMENSIONI / DIMENSIONS



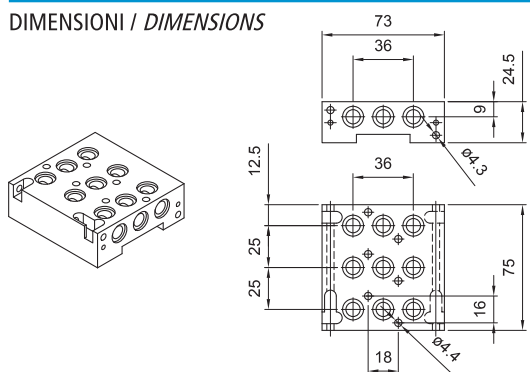
Taglia / Size	Definizione / Definition	Materiale / Material	Codice / Code
1/8"	Piastra entrata / Inlet plate	Alluminio / Aluminium	-MF-S7800

DIMENSIONI / DIMENSIONS



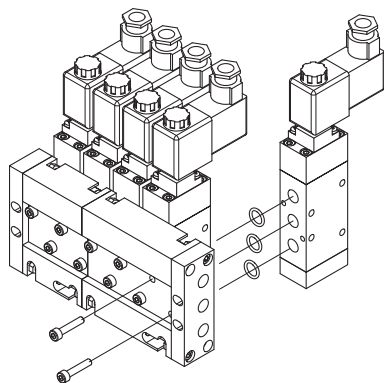
Taglia / Size	Definizione / Definition	Materiale / Material	Codice / Code
1/8"	Sottobase 2 posti / 2 positions sub-base	Alluminio / Aluminium	-MF-S7902

DIMENSIONI / DIMENSIONS



Taglia / Size	Definizione / Definition	Materiale / Material	Codice / Code
1/8"	Sottobase 3 posti / 3 positions sub-base	Alluminio / Aluminium	-MF-S7903

Schema di montaggio / Assembly diagram

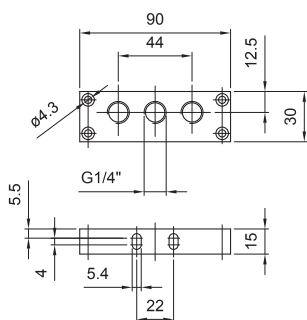
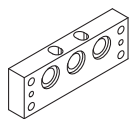


Sottobase per valvola da 1/4"

Sub-base for valve 1/4"

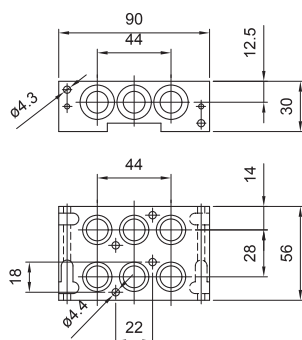
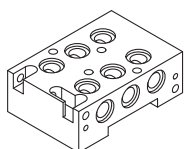
DIMENSIONI / DIMENSIONS

Taglia / Size	Definizione / Definition	Materiale / Material	Codice / Code
1/4"	Piastra entrata / Inlet plate	Alluminio / Aluminium	-MF-S8600



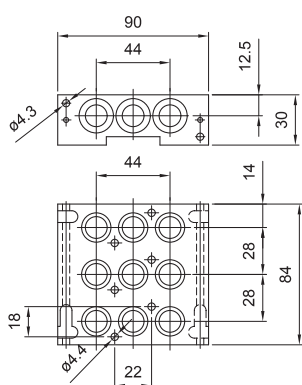
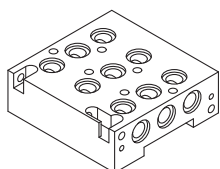
DIMENSIONI / DIMENSIONS

Taglia / Size	Definizione / Definition	Materiale / Material	Codice / Code
1/4"	Sottobase 2 posti / 2 positions sub-base	Alluminio / Aluminium	-MF-S8602



DIMENSIONI / DIMENSIONS

Taglia / Size	Definizione / Definition	Materiale / Material	Codice / Code
1/4"	Sottobase 3 posti / 3 positions sub-base	Alluminio / Aluminium	-MF-S8603



Schema di montaggio / Assembly diagram

