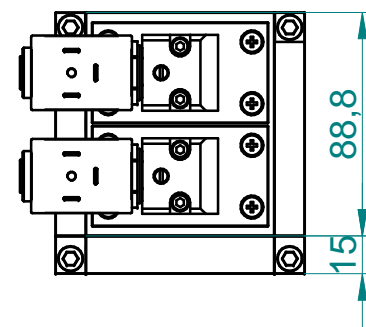
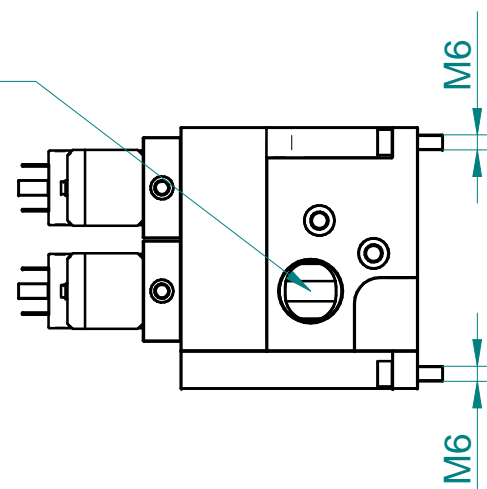
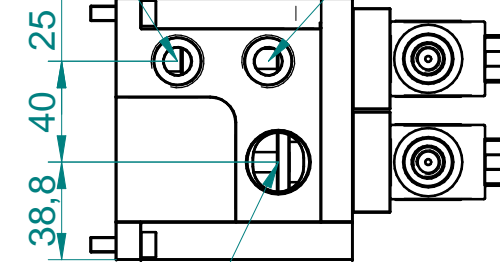


Vacuum outlet

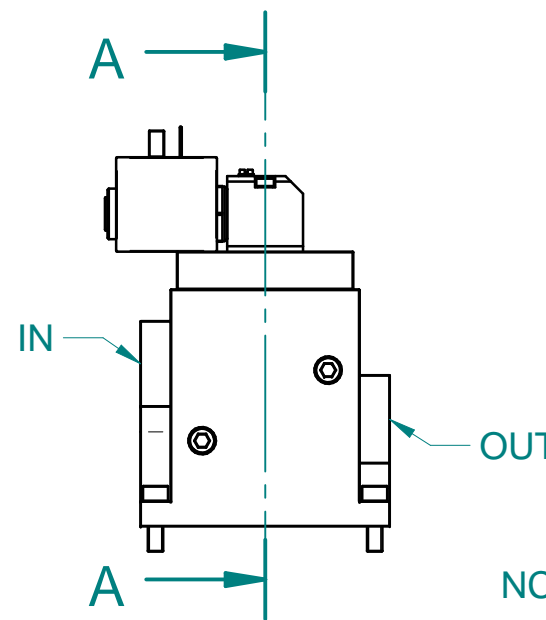
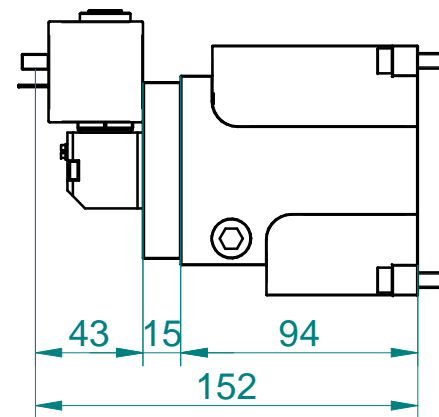


Air inlet Exhaust

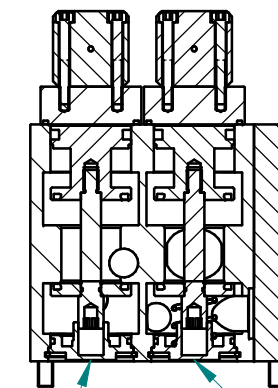


Vacuum inlet

- Fluid: filtered air 50 $\mu$  without lubrication
- Working pressure: for air (4÷10 bar),  
for vacuum (755mm Hg)
- Nominal diameters: for air  $\varnothing$ 11,  
for vacuum  $\varnothing$ 15
- Ambient temperature: -20 ÷ +50°C
- Dynamic seals: Polyurethane
- Static seals: NBR

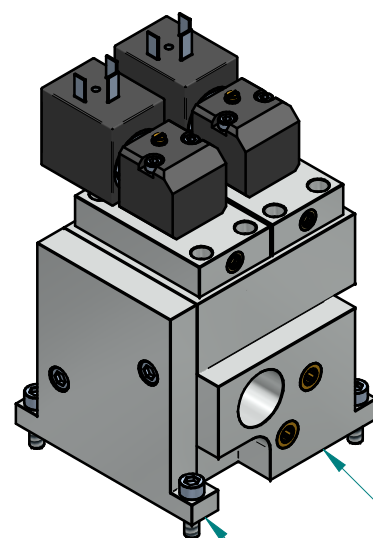


SEZ. A-A



NC air valve

NO vacuum valves



-HT-Y0135G.01

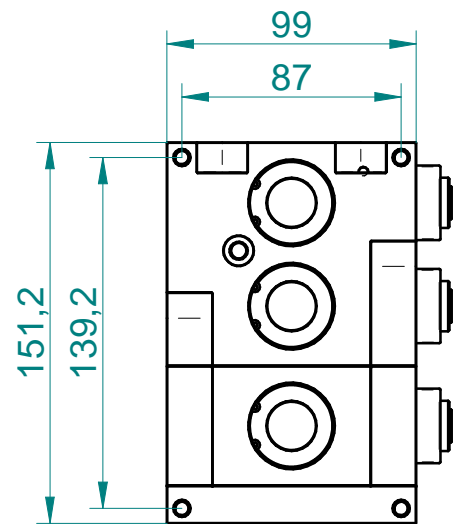
-HT-Y01350

00	06/11/2020	Emissione	M.L.									
REV.	DATA	DESCRIZIONE	DISEGNATO	APPROVATO								
TOLLERANZE GENERALI QUOTE SENZA INDICAZIONE DI TOLLERANZA SECONDO UNI ISO 2768/1 GRADO DI PRECISIONE : MEDIO												
GR. DIMENSIONI	0-6	>6-30	>30-120	>120-315	>315-1000	>1000-2000	>2000-4000	OLTRE 4000	RUGOSITA'	3.2	Ra	
MEDIO	± 0.1	± 0.2	± 0.3	± 0.5	± 0.8	± 1.2	± 2	± 3			Rt	
PRECISO	± 0.05	± 0.1	± 0.15	± 0.2	± 0.3	± 0.5	-	-				
GRADO DI PRECISIONE ANGOLARE :					TOGLIERE SPIGOLI VIVI					ISO		SCALA 1:3 (A3)
PARTICOLARI LAVORATI ± 0° 30'					PARTICOLARI STAMPATI ± 1°					SMUSSI NON QUOTATI Sm. 0.5x45°		
Materiale /			Trattamento /									
Denominazione			Aspiration maintenance unit (1 tube)			SOSTITUISCE IL						
						SOSTITUITO DAL						
						CODICE			IND.			
						-HT-Y0135G.10						

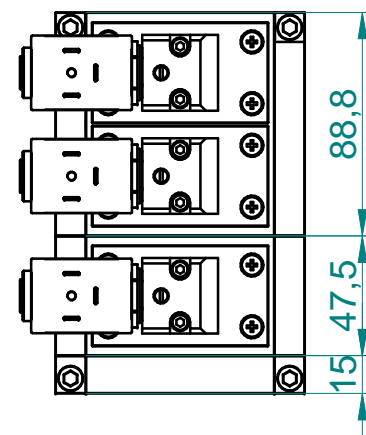
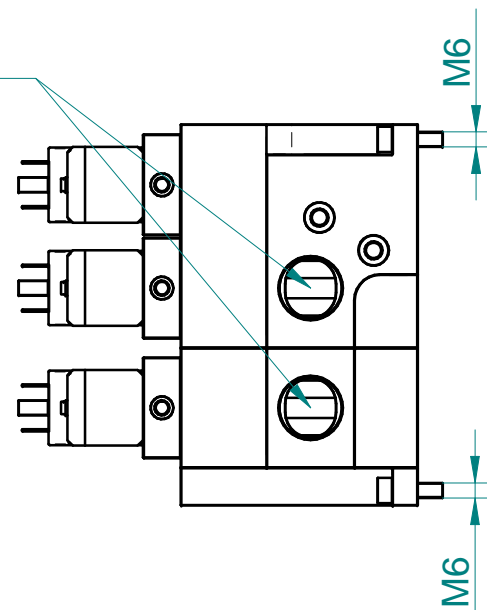
Mec Fluid 2  
Este /PD Italy

A TERMINE DI LEGGE CI RISERVIAMO LA PROPRIETA' DI QUESTO DISEGNO  
E' FATTO DIVIETO ASSOLUTO DI RIPRODURLO O COMUNQUE DI RENDERLO  
NOTO A TERZI O A DITTE CONCORRENTI SENZA NOSTRA AUTORIZZAZIONE



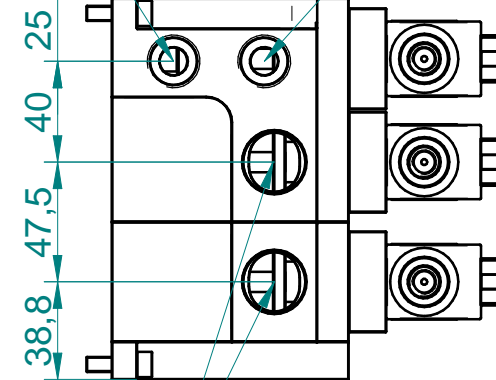


Vacuum outlet



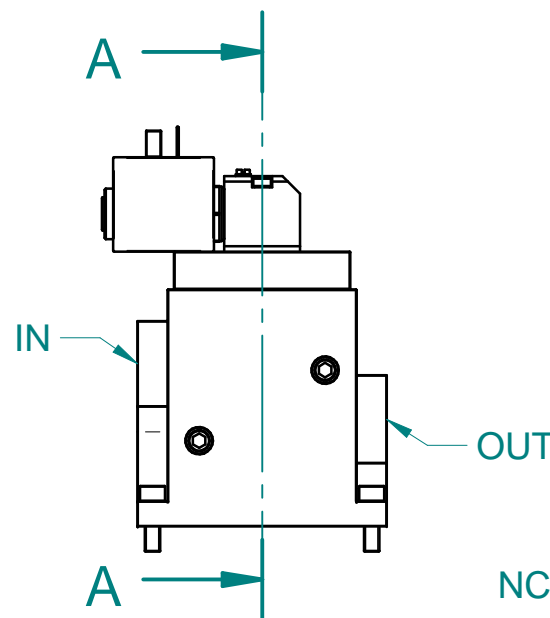
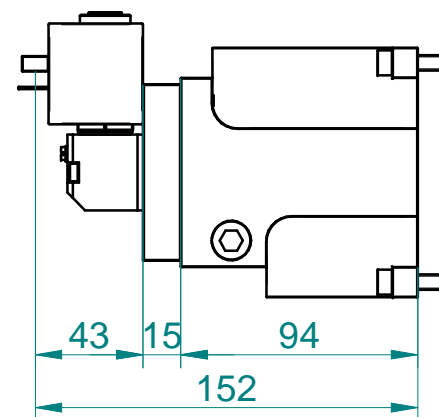
Air inlet

Exhaust

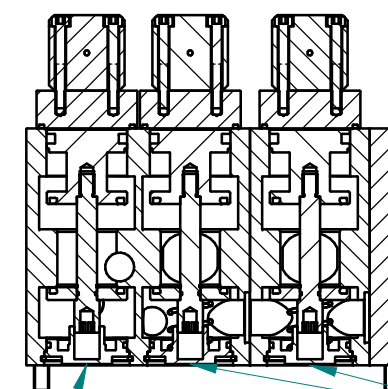


Vacuum inlet

- Fluid: filtered air 50 $\mu$  without lubrication
- Working pressure: for air (4÷10 bar),  
for vacuum (755mm Hg)
- Nominal diameters: for air  $\varnothing$ 11,  
for vacuum  $\varnothing$ 15
- Ambient temperature: -20 ÷ +50°C
- Dynamic seals: Polyurethane
- Static seals: NBR

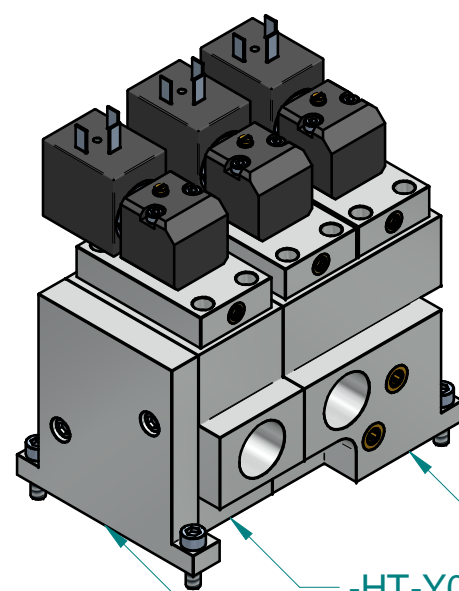


SEZ. A-A



NC air valve

NO vacuum valves



-HT-Y0135G.01

-HT-Y0135G.00

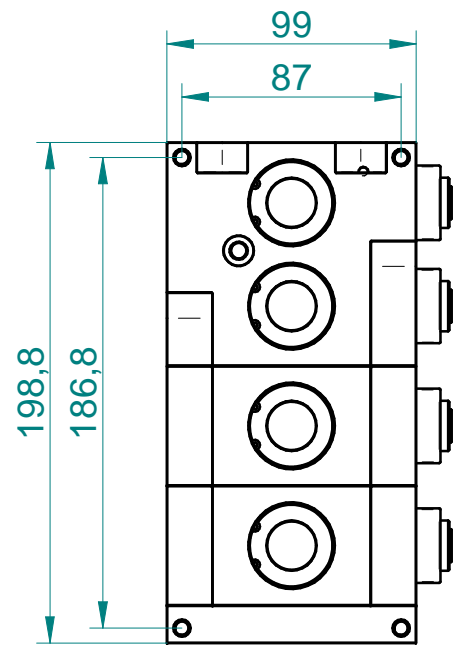
-HT-Y01350

00	06/11/2020	Emissione	M.L.								
REV.	DATA	DESCRIZIONE	DISEGNATO	APPROVATO							
QUOTE SENZA INDICAZIONE DI TOLLERANZA SECONDO UNI ISO 2768/1 GRADO DI PRECISIONE : MEDIO											
TOLLERANZE GENERALI	GR. DIMENSIONI	0-6	>6-30	>30-120	>120-315	>315-1000	>1000-2000	>2000-4000	OLTRE 4000	RUGOSITA' $\frac{3.2}{Ra}$ $\frac{3.2}{Rt}$	
	MEDIO	$\pm 0.1$	$\pm 0.2$	$\pm 0.3$	$\pm 0.5$	$\pm 0.8$	$\pm 1.2$	$\pm 2$	$\pm 3$		
	PRECISO	$\pm 0.05$	$\pm 0.1$	$\pm 0.15$	$\pm 0.2$	$\pm 0.3$	$\pm 0.5$	-	-		
GRADO DI PRECISIONE ANGOLARE : PARTICOLARI LAVORATI $\pm 0^\circ 30'$ PARTICOLARI STAMPATI $\pm 1^\circ$					TOGLIERE SPIGOLI VIVI SMUSSI NON QUOTATI Sm. 0.5x45°					ISO	SCALA 1:3 (A3)
Materiale /			Trattamento /								
Denominazione			Aspiration maintenance unit (2 tubes)		SOSTITUISCE IL						
					SOSTITUITO DAL						
					CODICE					IND.	
					-HT-Y0135G.20						

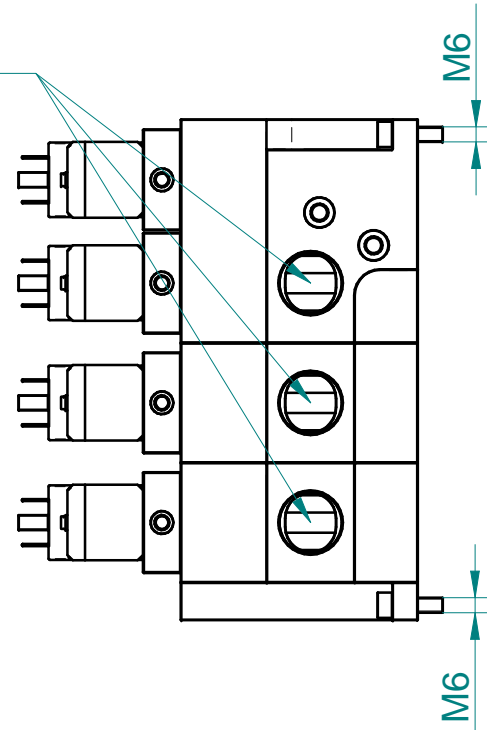
Mec Fluid 2  
Este /PD Italy

A TERMINE DI LEGGE CI RISERVIAMO LA PROPRIETA' DI QUESTO DISEGNO  
E' FATTO DIVIETO ASSOLUTO DI RIPRODURLO O COMUNQUE DI RENDERLO  
NOTO A TERZI O A DITTE CONCORRENTI SENZA NOSTRA AUTORIZZAZIONE



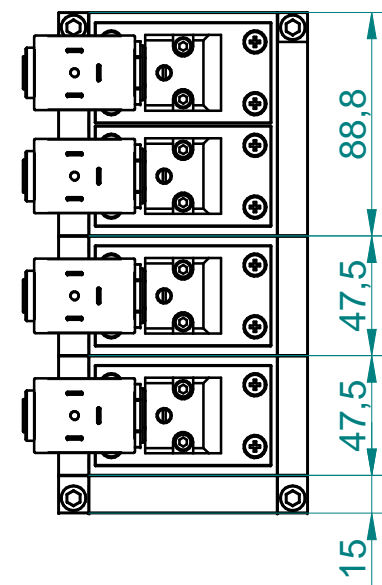


Vacuum outlet



M6

M6



Air inlet

Exhaust

25

40

47,5

47,5

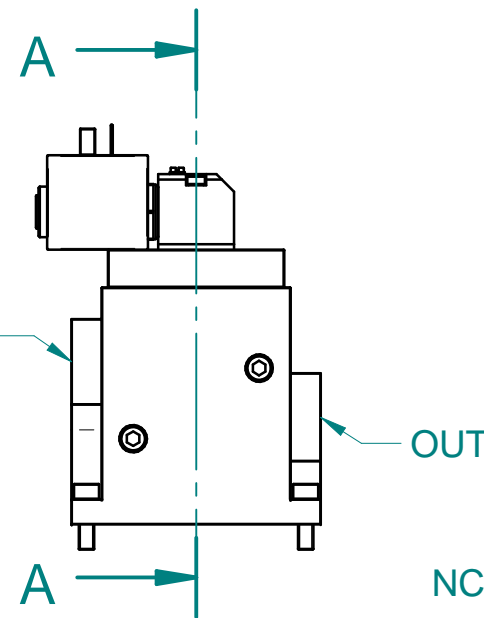
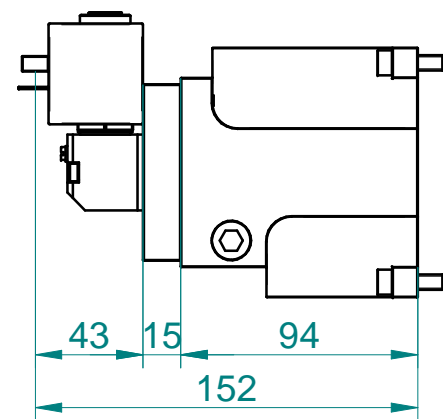
47,5

47,5

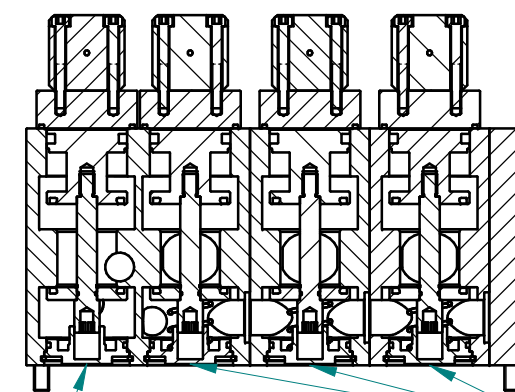
38,8

Vacuum inlet

- Fluid: filtered air 50 $\mu$  without lubrication
- Working pressure: for air (4÷10 bar),  
for vacuum (755mm Hg)
- Nominal diameters: for air  $\varnothing$ 11,  
for vacuum  $\varnothing$ 15
- Ambient temperature: -20 ÷ +50°C
- Dynamic seals: Polyurethane
- Static seals: NBR

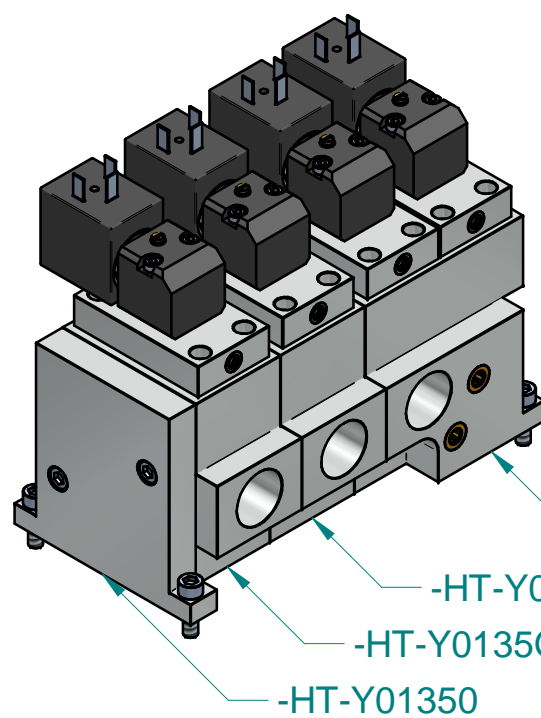


SEZ. A-A



NC air valve

NO vacuum valves



-HT-Y0135G.01

-HT-Y0135G.00

-HT-Y0135G.00

-HT-Y01350

00	06/11/2020	Emissione	M.L.											
REV.	DATA	DESCRIZIONE	DISEGNATO	APPROVATO										
QUOTE SENZA INDICAZIONE DI TOLLERANZA SECONDO UNI ISO 2768/1 GRADO DI PRECISIONE : MEDIO														
TOLLERANZE GENERALI	GR. DIMENSIONI	0-6	>6-30	>30-120	>120-315	>315-1000	>1000-2000	>2000-4000	OLTRE 4000	RUGOSITA' 3.2 Ra Rt				
	MEDIO	± 0.1	± 0.2	± 0.3	± 0.5	± 0.8	± 1.2	± 2	± 3					
	PRECISO	± 0.05	± 0.1	± 0.15	± 0.2	± 0.3	± 0.5	-	-					
GRADO DI PRECISIONE ANGOLARE :					TOGLIERE SPIGOLI VIVI					ISO	SCALA 1:3 (A3)			
PARTICOLARI LAVORATI ± 0° 30'					PARTICOLARI STAMPATI ± 1°							SMUSSI NON QUOTATI Sm. 0.5x45°		
Materiale /					Trattamento /									
Denominazione					Aspiration maintenance unit (3 tubes)					SOSTITUISCE IL				
										SOSTITUITO DAL				
										CODICE		IND.		
					Mec Fluid 2 Este /PD Italy					-HT-Y0135G.30		F		
					A TERMINE DI LEGGE CI RISERVIAMO LA PROPRIETA' DI QUESTO DISEGNO E' FATTO DIVIETO ASSOLUTO DI RIPRODURLO O COMUNQUE DI RENDERLO NOTO A TERZI O A DITTE CONCORRENTI SENZA NOSTRA AUTORIZZAZIONE									



