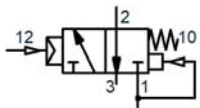
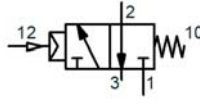
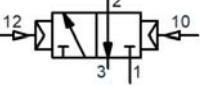
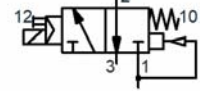
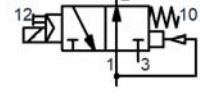
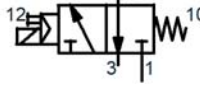



Dati tecnici

Technical data

SIMBOLO / SYMBOL	Taglia / Size	Funzione / Function	Ø mm	Portata / Flow NL/min	Press. bar	Tempo / Time ms. Ecc. 12 Dis.10	Codice / Code	
	1/8"	Comando pneumatico ritorno a molla pneumatica <i>Pneumatic control, return pneumatic spring</i>	6,5	850	2,5 ÷ 10	12 14	-MF-S0200S	
	1/4"		8	1400	2,5 ÷ 10	14 16	-MF-S9200S	
	1/8"	Comando pneumatico ritorno a molla meccanica <i>Pneumatic control, return mechanical spring</i>	6,5	850	2,5 ÷ 10	10 17	-MF-S0220AS	
	1/4"		8	1400	2,5 ÷ 10	11 19	-MF-S9220AS	
	1/8"	Comando pneumatico bistabile <i>Bistable pneumatic control</i>	6,5	850	2,5 ÷ 10	7 7	-MF-S0220S	
	1/4"		8	1400	2,5 ÷ 10	8 8	-MF-S9220S	
	1/8"	Comando elettrico ritorno a molla pneumatica N.C. <i>Electric control NC, return pneumatic spring</i>	6,5	850	2,5 ÷ 10	22 20	-MF-S0300S	M1-M3
	1/4"		8	1400	2,5 ÷ 10	25 28	-MF-S9300S	M1-M3
	1/8"	Comando elettrico ritorno a molla pneumatica N.A. <i>Pneum. control NO, return pneumatic spring</i>	6,5	850	2,5 ÷ 10	22 20	-MF-S0301S	M1-M3
	1/4"		8	1400	2,5 ÷ 10	25 28	-MF-S9301S	M1-M3
	1/8"	Comando elettrico ritorno a molla meccanica N.C. <i>Electric control NC, return pneumatic spring</i>	6,5	850	2,5 ÷ 10	20 24	-MF-S0302AS	M1-M3
	1/4"		8	1400	2,5 ÷ 10	22 35	-MF-S9302AS	M1-M3
	1/8"	Comando elettrico bistabile <i>Bistable electric control</i>	6,5	850	2,5 ÷ 10	16 16	-MF-S0320S	M1-M3
	1/4"		8	1400	2,5 ÷ 10	18 18	-MF-S9320S	M1-M3

Dati tecnici

Technical data

SIMBOLO / SYMBOL	Taglia / Size	Funzione / Function	Ø mm	Portata / Flow NL/min	Press. bar	Tempo / Time ms. Ecc. 12 Dis.10	Codice / Code	Bobina / Coil
	1/8"	Comando elettropneum. bistabile <i>Bistable electropneumatic control</i>	6,5	850	2,5 ÷ 10	20 8	-MF-S0322S	M1-M3
	1/4"		8	1400	2,5 ÷ 10	21 8	-MF-S9322S	M1-M3

SIMBOLO / SYMBOL	Taglia / Size	Funzione / Function	Ø mm	Portata / Flow NL/min	Press. bar	Tempo / Time ms. Ecc. 12 Dis.10	Codice / Code	Bobina / Coil
	1/8"	Comando elettr. asserv. monostabile N.C. molla pneumatica <i>Electric control NC, external enslavement pneumatic spring</i>	6,5	850	2,5 ÷ 10	23 20	-MF-S0340S	M1-M3
	1/4"		8	1400	2,5 ÷ 10	25 28	-MF-S9340S	M1-M3

SIMBOLO / SYMBOL	Taglia / Size	Funzione / Function	Ø mm	Portata / Flow NL/min	Press. bar	Tempo / Time ms. Ecc. 12 Dis.10	Codice / Code	Bobina / Coil
	1/8"	Comando elettr. asserv. monostabile N.C. molla meccanica <i>Electric control NC, external enslavement mechanical spring</i>	6,5	850	2,5 ÷ 10	16 16	-MF-S0360S	M1-M3
	1/4"		8	1400	2,5 ÷ 10	18 18	-MF-S9360S	M1-M3

SIMBOLO / SYMBOL	Taglia / Size	Funzione / Function	Ø mm	Portata / Flow NL/min	Press. bar	Tempo / Time ms. Ecc. 12 Dis.10	Codice / Code	Bobina / Coil
	1/8"	Comando elettr. asserv. bistabile <i>Bistable electric control, external enslavement</i>	6,5	850	2,5 ÷ 10	22 20	-MF-S0300S	M1-M3
	1/4"		8	1400	2,5 ÷ 10	25 28	-MF-S9300S	M1-M3

SIMBOLO / SYMBOL	Taglia / Size	Funzione / Function	Ø mm	Portata / Flow NL/min	Press. bar	Tempo / Time ms. Ecc. 14 Dis.12	Codice / Code
	1/8"	Comando pneumatico ritorno a molla pneumatica <i>Pneumatic control, return pneumatic spring</i>	6,5	850	2,5 ÷ 10	11 15	-MF-S0500S
	1/4"		8	1400	2,5 ÷ 10	14 16	-MF-S9500S

SIMBOLO / SYMBOL	Taglia / Size	Funzione / Function	Ø mm	Portata / Flow NL/min	Press. bar	Tempo / Time ms. Ecc. 14 Dis.12	Codice / Code
	1/8"	Comando pneumatico ritorno a molla meccanica <i>Pneumatic control, return mechanical spring</i>	6,5	850	2,5 ÷ 10	12 18	-MF-S0500AS
	1/4"		8	1400	2,5 ÷ 10	13 20	-MF-S9500AS

SIMBOLO / SYMBOL	Taglia / Size	Funzione / Function	Ø mm	Portata / Flow NL/min	Press. bar	Tempo / Time ms. Ecc. 14 Dis.12	Codice / Code
	1/8"	Comando pneumatico bistabile <i>Bistable pneumatic control</i>	6,5	850	2,5 ÷ 10	8 8	-MF-S0520S
	1/4"		8	1400	2,5 ÷ 10	10 10	-MF-S9520S

Dati tecnici

Technical data

SIMBOLO / SYMBOL	Taglia / Size	Funzione / Function	Ø mm	Portata / Flow	Press.	Tempo / Time ms.	Codice / Code
	1/8"	Comando pneumatico bistabile differenziato <i>Differential bistable pneumatic control</i>	6,5	850	2,5 ÷ 10	8 9	-MF-S0521S
	1/4"		8	1400	2,5 ÷ 10	10 11	-MF-S9521S

SIMBOLO / SYMBOL	Taglia / Size	Funzione / Function	Ø mm	Portata / Flow NL/min	Press. bar	Tempo / Time ms. Ecc. 14 Dis.12	Codice / Code
	1/8"	Comando pneumatico 5/3 centri chiusi <i>Pneumatic control 5/3 closed centers</i>	6,5	850	2,5 ÷ 10	9 12	-MF-S0580S
	1/4"		8	1400	2,5 ÷ 10	11 13	-MF-S9580S

SIMBOLO / SYMBOL	Taglia / Size	Funzione / Function	Ø mm	Portata / Flow NL/min	Press. bar	Tempo / Time ms. Ecc. 14 Dis.12	Codice / Code
	1/8"	Comando pneumatico 5/3 centri aperti <i>Pneumatic control 5/3 opened centers</i>	6,5	850	2,5 ÷ 10	9 12	-MF-S0585S
	1/4"		8	1400	2,5 ÷ 10	11 13	-MF-S9585S

SIMBOLO / SYMBOL	Taglia / Size	Funzione / Function	Ø mm	Portata / Flow NL/min	Press. bar	Tempo / Time ms. Ecc. 14 Dis.12	Codice / Code
	1/8"	Comando pneumatico 5/3 centri press. <i>Pneumatic control 5/3 pressurized centers</i>	6,5	850	2,5 ÷ 10	9 12	-MF-S0590S
	1/4"		8	1400	2,5 ÷ 10	11 13	-MF-S9590S

SIMBOLO / SYMBOL	Taglia / Size	Funzione / Function	Ø mm	Portata / Flow NL/min	Press. bar	Tempo / Time ms. Ecc. 14 Dis.12	Codice / Code	Bobina / Coil
	1/8"	Comando elettrico monost. molla pneum. <i>Electric control, return pneumatic spring</i>	6,5	850	2,5 ÷ 10	23 20	-MF-S0600S	M1-M3
	1/4"		8	1400	2,5 ÷ 10	24 32	-MF-S9600S	M1-M3

SIMBOLO / SYMBOL	Taglia / Size	Funzione / Function	Ø mm	Portata / Flow NL/min	Press. bar	Tempo / Time ms. Ecc. 14 Dis.12	Codice / Code	Bobina / Coil
	1/8"	Comando elettrico monost. molla mecc. <i>Electric control, return mechanical spring</i>	6,5	850	2,5 ÷ 10	20 25	-MF-S0602AS	M1-M3
	1/4"		8	1400	2,5 ÷ 10	24 43	-MF-S9602AS	M1-M3

SIMBOLO / SYMBOL	Taglia / Size	Funzione / Function	Ø mm	Portata / Flow NL/min	Press. bar	Tempo / Time ms. Ecc. 14 Dis.12	Codice / Code	Bobina / Coil
	1/8"	Comando elettrico bistabile <i>Bistable electric control</i>	6,5	850	2,5 ÷ 10	19 19	-MF-S0620S	M1-M3
	1/4"		8	1400	2,5 ÷ 10	21 21	-MF-S9620S	M1-M3

Dati tecnici

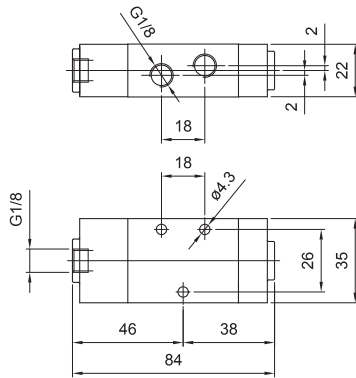
Technical data

SIMBOLO / SYMBOL	Taglia / Size	Funzione / Function	Ø mm	Portata / Flow NL/min	Press. bar	Tempo / Time ms. Ecc. 14 Dis.12	Codice / Code	Bobina / Coil
	1/8"	Comando elettrico bistabile differenziato <i>Differential bistable electric control</i>	6,5	850	2,5 ÷ 10	19 23	-MF-S0621S	M1-M3
	1/4"		8	1400	2,5 ÷ 10	21 25	-MF-S9621S	M1-M3
	1/8"	Comando elettro pneumatico bistabile <i>Bistable electropn. control</i>	6,5	850	2,5 ÷ 10	19 9	-MF-S0622S	M1-M3
	1/4"		8	1400	2,5 ÷ 10	21 11	-MF-S9622S	M1-M3
	1/8"	Comando elettrico asser. esterno ritorno a molla <i>Electric control ex. enslave- ment, return pneumatic spring</i>	6,5	850	2,5 ÷ 10	22 20	-MF-S0640S	M1-M3
	1/4"		8	1400	2,5 ÷ 10	24 32	-MF-S9640S	M1-M3
	1/8"	Comando elettrico asser. esterno ritorno molla mecc. <i>Electric control ext. enslave- ment, return mechanical spring</i>	6,5	850	2,5 ÷ 10	22 35	-MF-S0642AS	M1-M3
	1/4"		8	1400	2,5 ÷ 10	24 43	-MF-S9642AS	M1-M3
	1/8"	Comando elettrico 5/3 centri chiusi <i>Electric control 5/3 closed centers</i>	6,5	850	2,5 ÷ 10	21 28	-MF-S0680S	M1-M3
	1/4"		8	1400	2,5 ÷ 10	25 39	-MF-S9680S	M1-M3
	1/8"	Comando elettrico 5/3 centri aperti <i>Electric control 5/3 opened centers</i>	6,5	850	2,5 ÷ 10	21 28	-MF-S0685S	M1-M3
	1/4"		8	1400	2,5 ÷ 10	25 39	-MF-S9685S	M1-M3
	1/8"	Comando elettrico 5/3 centri in pressione <i>Electric control 5/3 pressurized centers</i>	6,5	850	2,5 ÷ 10	21 28	-MF-S0690S	M1-M3
	1/4"		8	1400	2,5 ÷ 10	25 39	-MF-S9690S	M1-M3

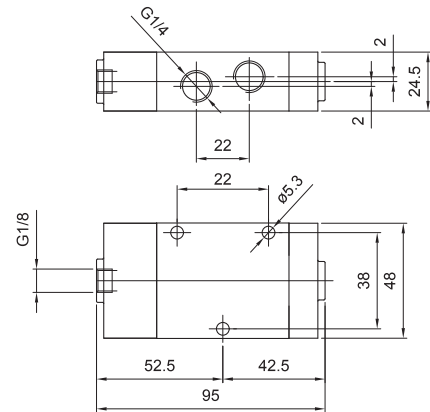
Dimensioni di ingombro

Overall dimensions

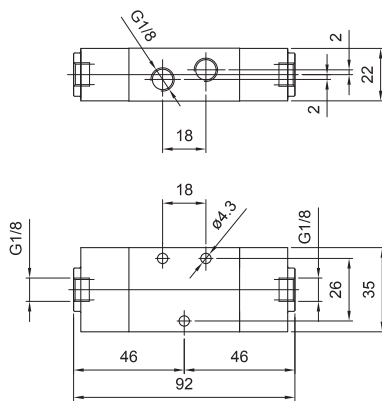
Singolo impulso pneumatico 3/2 1/8"
Single pneumatic impulse 3/2 1/8"



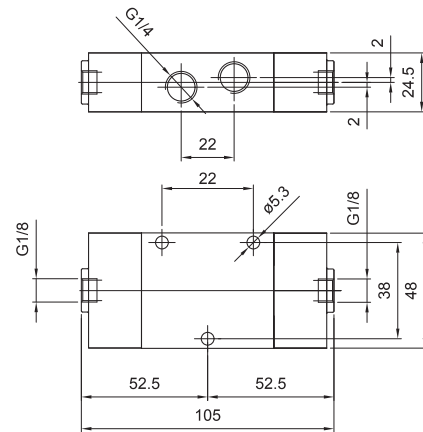
Singolo impulso pneumatico 3/2 1/4"
Single pneumatic impulse 3/2 1/4"



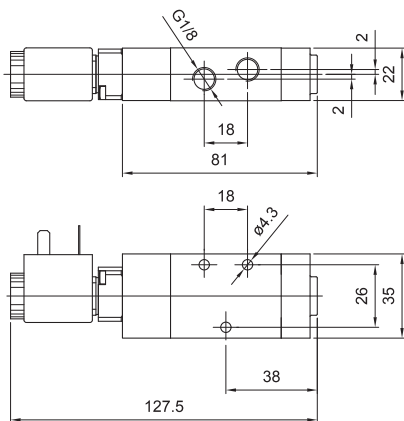
Doppio impulso pneumatico 3/2 1/8"
Double pneumatic impulse 3/2 1/8"



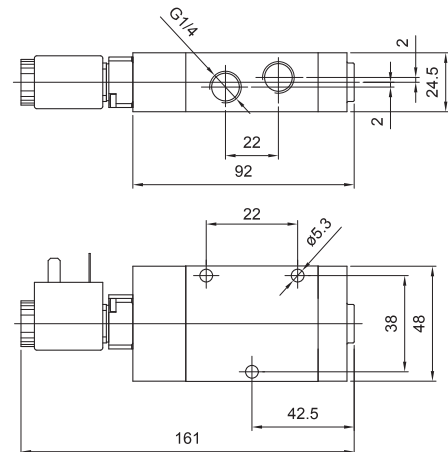
Doppio impulso pneumatico 3/2 1/4"
Double pneumatic impulse 3/2 1/4"



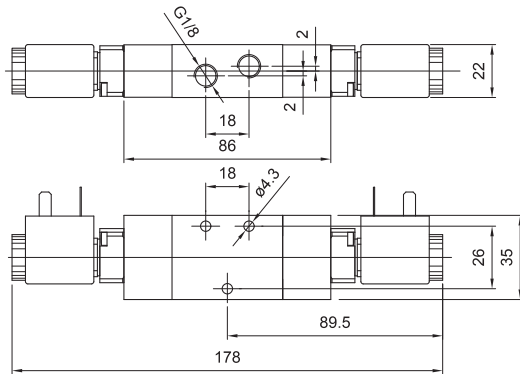
Singolo impulso elettrico 3/2 1/8"
Single electric impulse 3/2 1/8"



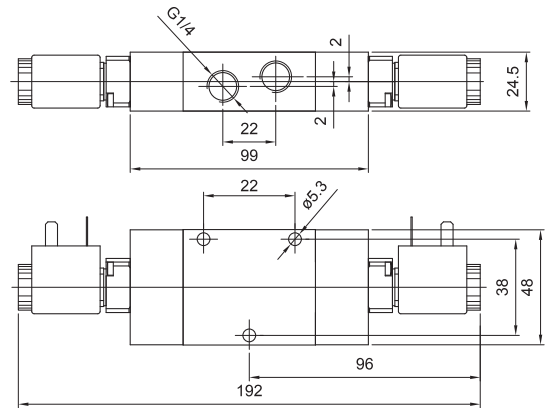
Singolo impulso elettrico 3/2 1/4"
Single electric impulse 3/2 1/4"



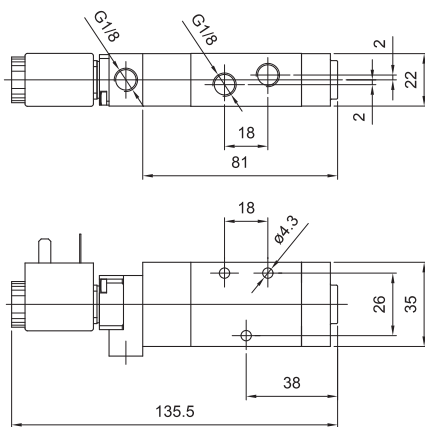
Doppio impulso elettrico 3/2 1/8"
Double electric impulse 3/2 1/8"



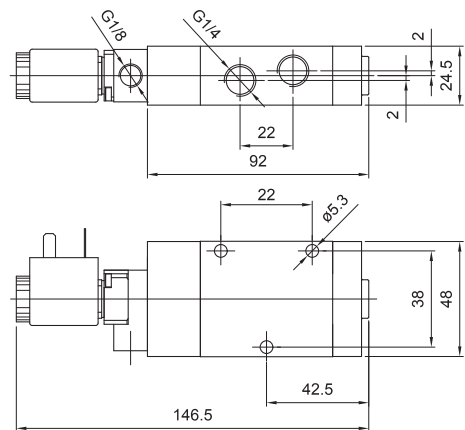
Doppio impulso elettrico 3/2 1/4"
Double electric impulse 3/2 1/4"



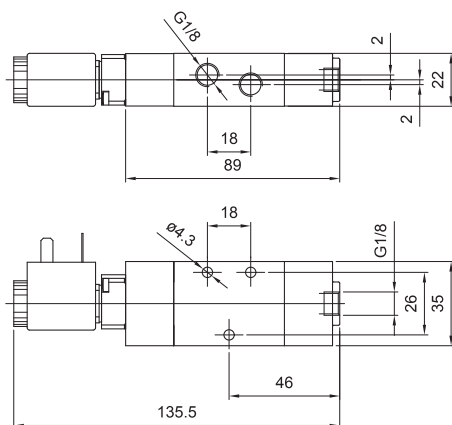
Singolo impulso elettrico 3/2 1/8" asservito ext.
Single electric impulse 3/2 1/8" servoassisted ext.



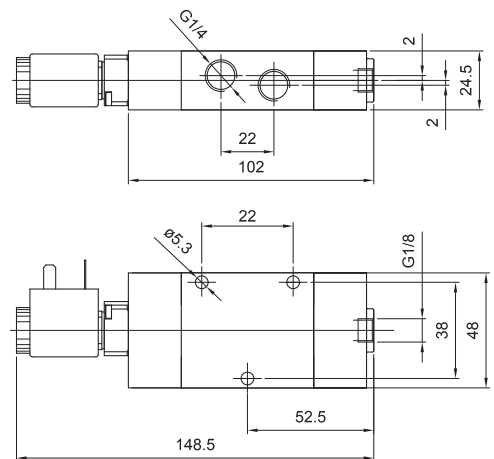
Singolo impulso elettrico 3/2 1/4" asservito ext.
Single electric impulse 3/2 1/4" servoassisted ext.



Doppio impulso elettro/pneumatico 3/2 1/8"
Double electric-pneumatic impulse 3/2 1/8"



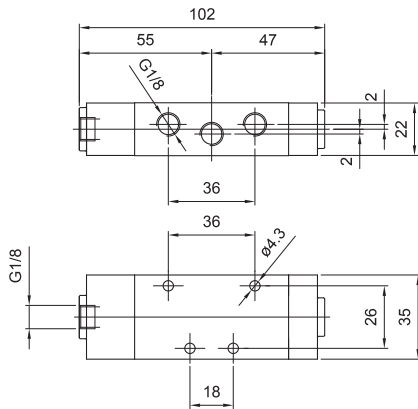
Doppio impulso elettro/pneumatico 3/2 1/4"
Double electric-pneumatic impulse 3/2 1/4"



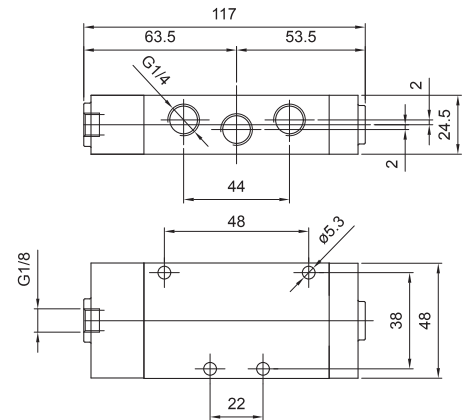
Dimensioni di ingombro

Overall dimensions

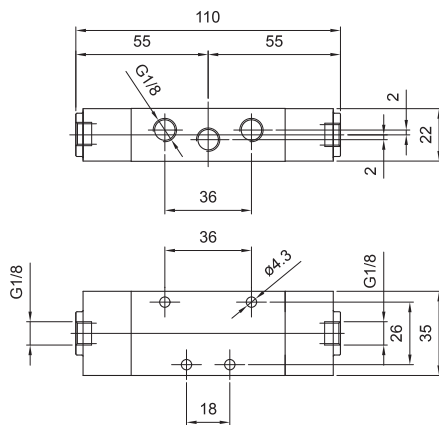
Singolo impulso pneumatico 5/2 1/8"
Single pneumatic impulse 5/2 1/8"



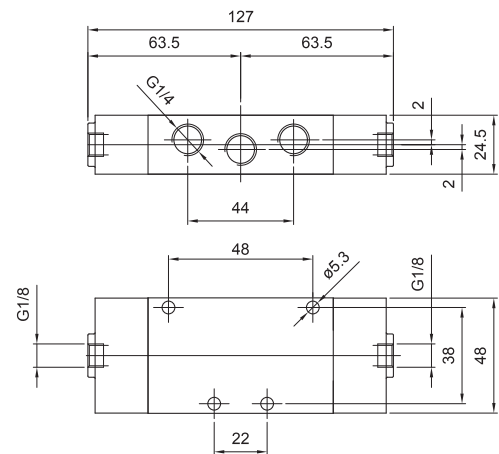
Singolo impulso pneumatico 5/2 1/4"
Single pneumatic impulse 5/2 1/4"



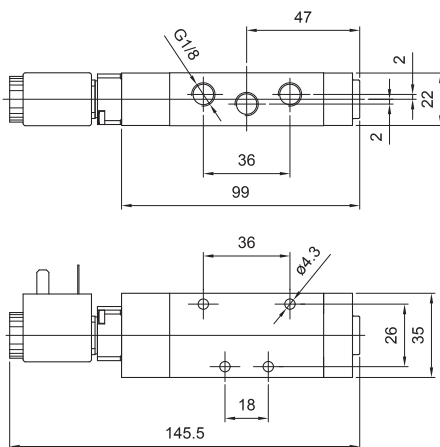
Doppio impulso pneumatico 5/2-5/3 1/8"
Double pneumatic impulse 5/2-5/3 1/8"



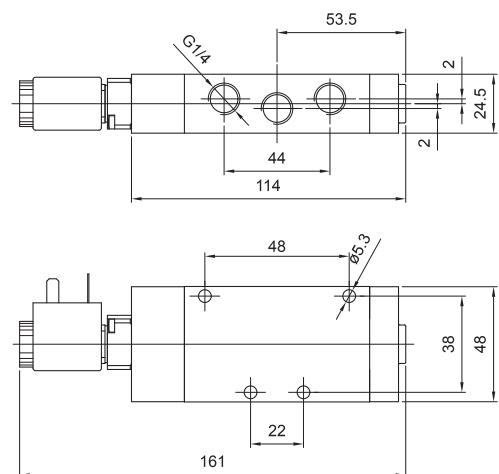
Doppio impulso pneumatico 5/2-5/3 1/4"
Double pneumatic impulse 5/2-5/3 1/4"



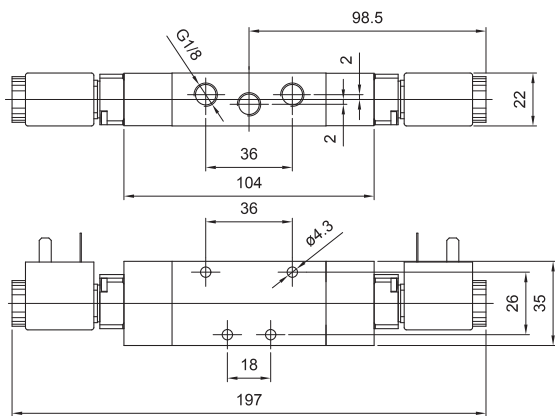
Singolo impulso elettrico 5/2 1/8"
Single electric impulse 5/2 1/8"



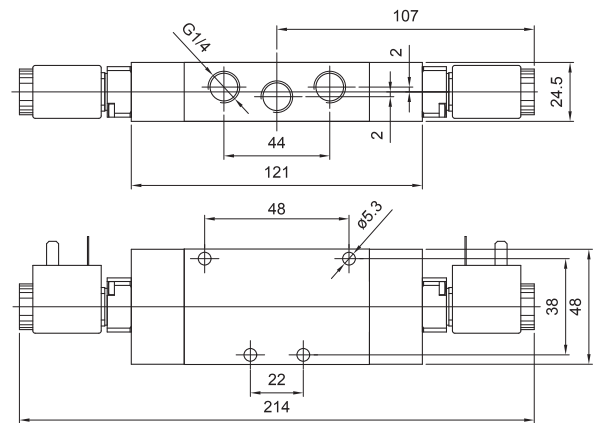
Singolo impulso elettrico 5/2 1/4"
Single electric impulse 5/2 1/4"



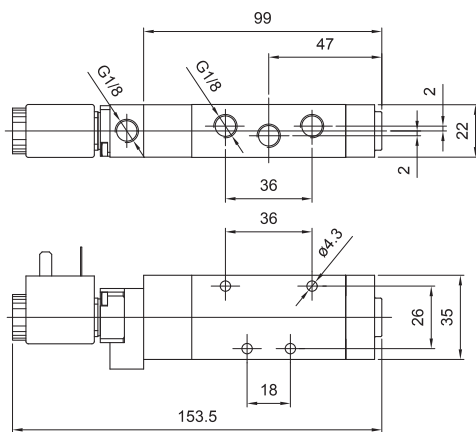
Doppio impulso elettrico 5/2-5/3 1/8"
Double electric impulse 5/2-5/3 1/8"



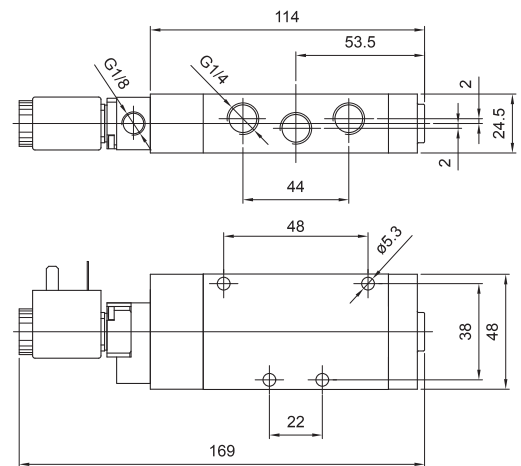
Doppio impulso elettrico 5/2-5/3 1/4"
Double electric impulse 5/2-5/3 1/4"



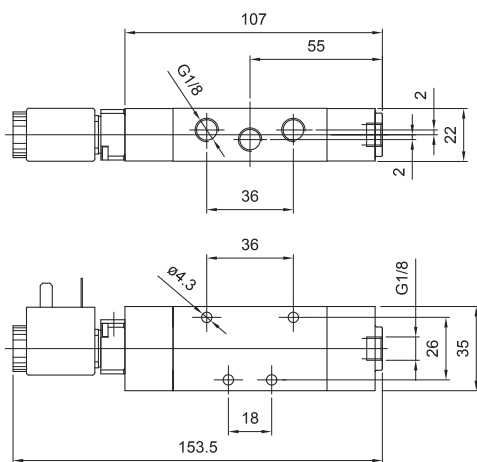
Singolo impulso elettrico 5/2 1/8" asservito ext.
Single electric impulse 5/2 1/8" servoassisted ext.



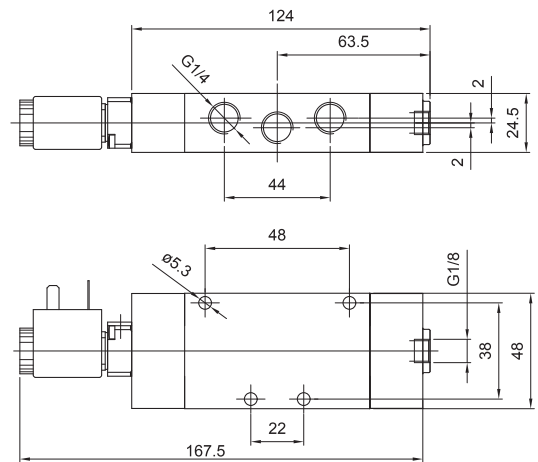
Singolo impulso elettrico 5/2 1/4" asservito ext.
Single electric impulse 5/2 1/4" servoassisted ext.



Doppio impulso elettro/pneumatico 5/2 1/8"
Double electric-pneumatic impulse 5/2 1/8"



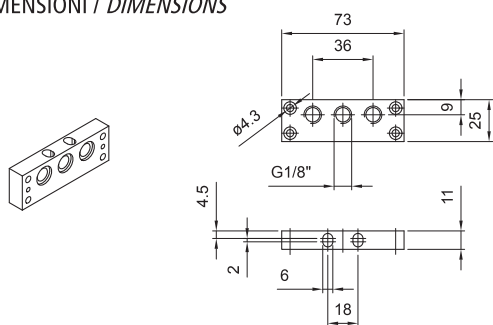
Doppio impulso elettro/pneumatico 5/2 1/4"
Double electric-pneumatic impulse 5/2 1/4"



Sottobase per valvola da 1/8"

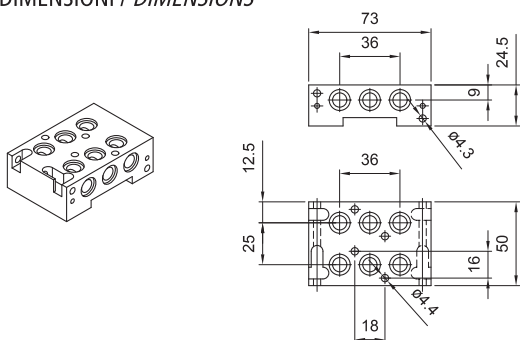
Sub-base for valve 1/8"

DIMENSIONI / DIMENSIONS



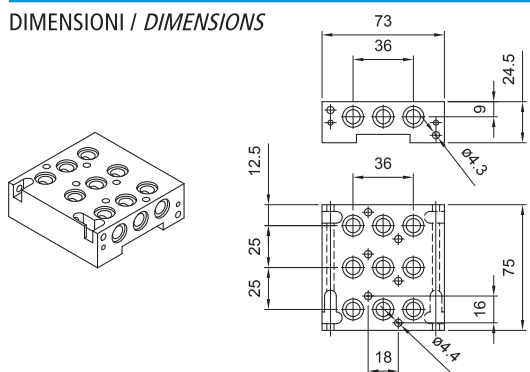
Taglia / Size	Definizione / Definition	Materiale / Material	Codice / Code
1/8"	Piastra entrata / Inlet plate	Alluminio / Aluminium	-MF-S7800

DIMENSIONI / DIMENSIONS



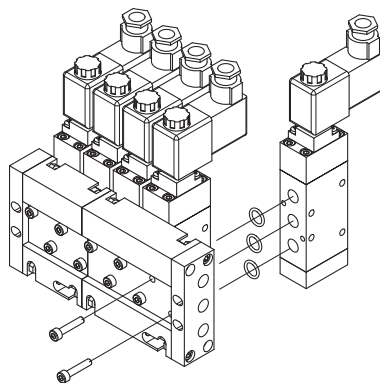
Taglia / Size	Definizione / Definition	Materiale / Material	Codice / Code
1/8"	Sottobase 2 posti / 2 positions sub-base	Alluminio / Aluminium	-MF-S7902

DIMENSIONI / DIMENSIONS



Taglia / Size	Definizione / Definition	Materiale / Material	Codice / Code
1/8"	Sottobase 3 posti / 3 positions sub-base	Alluminio / Aluminium	-MF-S7903

Schema di montaggio / Assembly diagram

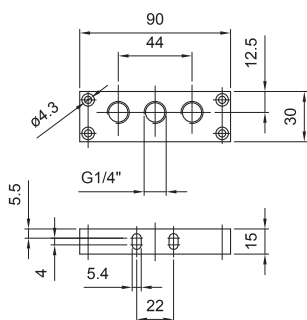
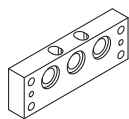


Sottobase per valvola da 1/4"

Sub-base for valve 1/4"

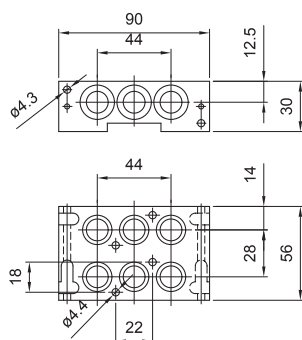
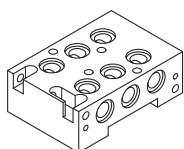
DIMENSIONI / DIMENSIONS

Taglia / Size	Definizione / Definition	Materiale / Material	Codice / Code
1/4"	Piastra entrata / Inlet plate	Alluminio / Aluminium	-MF-S8600



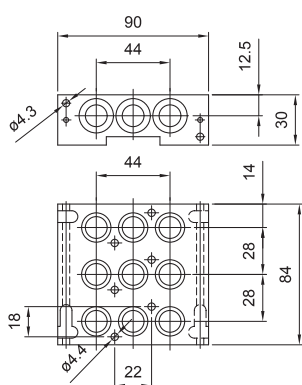
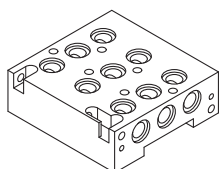
DIMENSIONI / DIMENSIONS

Taglia / Size	Definizione / Definition	Materiale / Material	Codice / Code
1/4"	Sottobase 2 posti / 2 positions sub-base	Alluminio / Aluminium	-MF-S8602



DIMENSIONI / DIMENSIONS

Taglia / Size	Definizione / Definition	Materiale / Material	Codice / Code
1/4"	Sottobase 3 posti / 3 positions sub-base	Alluminio / Aluminium	-MF-S8603



Schema di montaggio / Assembly diagram

