

XC Cilindro compatto in acciaio inossidabile.
Stainless steel compact cylinder.

D Cilindro a doppio effetto.
Double-acting cylinder.

E Cilindro a semplice effetto stelo esteso.
Single-acting cylinder extended piston-rod.

R Cilindro a semplice effetto molla anteriore stelo represso.
Single-acting cylinder retracted piston rod.

4 AISI 304.
AISI 304.

6 AISI 316.
AISI 316.

M Magnetico.
Magnetic.

S Senza magnete.
Non-magnetic.

alesaggio
bore
32; 40; 50;
63; 80, 100 mm.

corsa
stroke
corse standard:
standard stroke:
10; 25; 50; 75; 80;
100; 125; 150; 160;
200; 250; 300; 350;
400; 450; 500 mm.

Indicare in successione i codici delle varianti o esecuzioni speciali eventualmente richieste.

Please indicate in sequence the codes of variants or special versions possibly requested.

X C D 4 M . 0 3 2 . 0 5 0 . [] [] [] [] [] []

Varianti -Variants

		Codice Code	XCD4	XCD6
Esecuzione: Version:	Stelo passante Through rod	SP	R	R
	Stelo passante forato Holed through rod	SPF	R	R
Tenuta stelo: Rod seal:	*) Elastomero fluorurato *) Fluorine rubber	VS	R	R
	EPDM EPDM	ES	R	R
	Poliuretano Polyurethane	PS	R	R
Tutte le tenute: All seals:	*) Elastomero fluorurato *) Fluorine rubber	GV	R	R

*) = Temperatura max 150°C - Max temperature 150°C R = a richiesta -on request - = non previsto -not available

Come ordinare - Code example

Cilindro compatto, doppio effetto, magnetico, testate, camicia, stelo, tiranti e ferramenta in acciaio inox AISI 316. Alesaggio 63 mm, corsa 250 mm, tenuta stelo in elastomero fluorurato.

Compact cylinder, double acting, magnetic, end caps, tube, piston rod, screws and tie rods AISI 316 stainless steel. Bore 63 mm, stroke 250 mm, piston rod seal fluorine rubber.

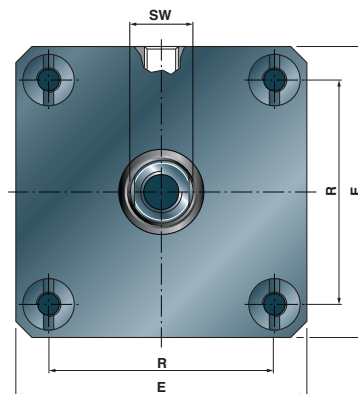
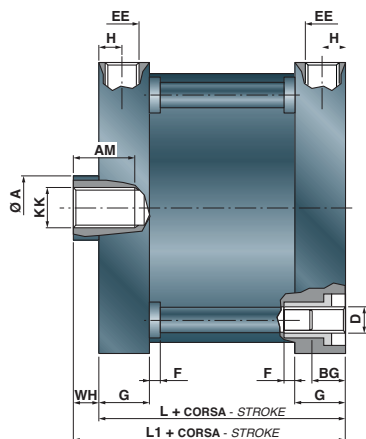
XCD6M.63.250.VS

Codice kit guarnizioni - Seals kit code

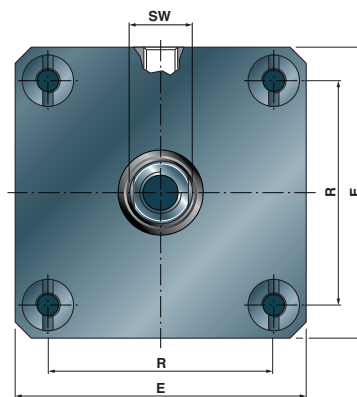
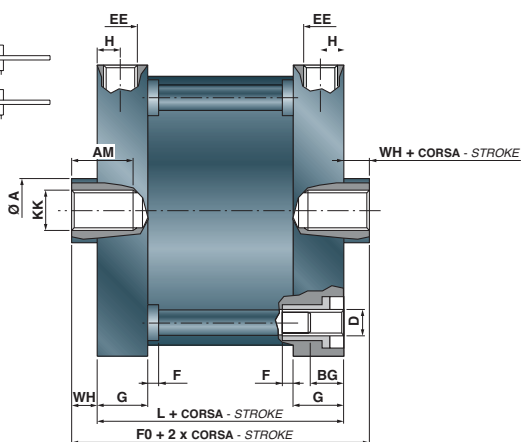
Codice kit guarnizioni = **SG** + tipo cilindro + alesaggio + eventuali varianti.
Seals kit code = **SG** + cylinder type + bore + possible versions.

SG.XF6M.63.SP

DIMENSIONI DI INGOMBRO - OVERALL DIMENSIONS



Stelo semplice - Single rod



Stelo passante - Through rod

Alesaggio Bore (mm)	ØA	AM	BG	D	E	EE	F	G	H	KK	L	L1	R	SW	WH	FO
32	12	12	7	M6	45	G1/8	-	14,5	7,5	M8	68	75	32,5	10	7	82
40	12	12	7	M6	55	G1/8	-	14,5	7,5	M8	70	77	38	10	7	84
50	16	16	9	M8	65	G1/8	2,5	16	8,5	M10	72	80	46,5	13	8	88
63	16	16	9	M8	75	G1/8	2,5	16	9	M10	74	82	56,5	13	8	90
80	20	20	12	M10	95	G1/8	4	20,8	10,5	M12	91	101	72	16	10	111
100	25	24	12	M10	115	G1/4	4	20,8	9,5	M16	91	101	89	21	10	111

Tolleranze nominali sulla corsa - nominal tolerances of stroke

Le tolleranze sulla corsa nominale sono di 0 / +1 mm per tutte le corse.
Nominal tolerances of stroke are 0 / +1 mm for all strokes.

COME ORDINARE - CODE EXAMPLE

Dopo il codice del cilindro inserire la sigla "AM" per l'estremità dello stelo come da tabella.
Per filettature o lunghezze diverse specificare indicando KK=.... AM=....

After the cylinder code insert the "AM" code for the rod end as indicated in the table.
For different threads or lengths specify, indicating KK=.... AM=....

Es.: XCD4M.050.0200.AM60

Alesaggio bore (mm)	32	40	50	63	80	100
AM	22	22	24	24	32	40
KK	M10x1,25	M10x1,25	M12x1,25	M12x1,25	M16x1,5	M20x1,5

Dopo il codice del cilindro inserire la sigla "WH" seguita dalla lunghezza della sporgenza dello stelo desiderata.

After the cylinder code insert the initials "WH" followed by the required rod protrusion.

Es.: XCD4M.050.0200.WH80

Indicare il codice del cilindro, inserire la sigla "SD" ed allegare all'ordine il disegno (o lo schizzo) adeguatamente quotato.

Indicate the cylinder code, insert the initials "SD" and enclose to the order the drawing (or sketch) properly dimensioned.

Es.: XCD4M.050.0200.SD

DESCRIZIONE - DESCRIPTION

Estremità dello stelo filetto maschio con lunghezza a richiesta.

Rod thread length on request.

Sporgenza dello stelo a richiesta.

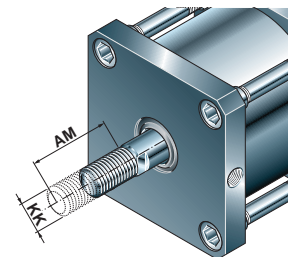
Rod protrusion on request.

Estremità dello stelo a disegno del cliente.

Rod end according to the customer's drawing.

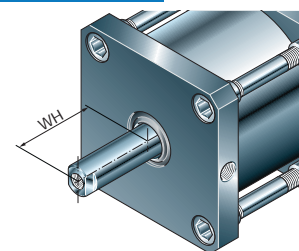
CODICE - CODE

AM ..

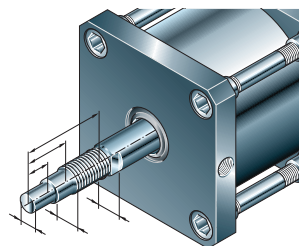


N.B.: Per gli steli maschio la quota WH rimane standard
For male rods the WH value remains the standard one

WH ..



SD



FISSAGGI CILINDRI - CYLINDER FIXING

A S S C X . 0 6 3

Tipo di fissaggio
Fixing type

Alesaggio cilindro (mm)
Cylinder bore (mm)

Al tipo di fissaggio aggiungere l'alesaggio. - Please add the bore to the fixing type.

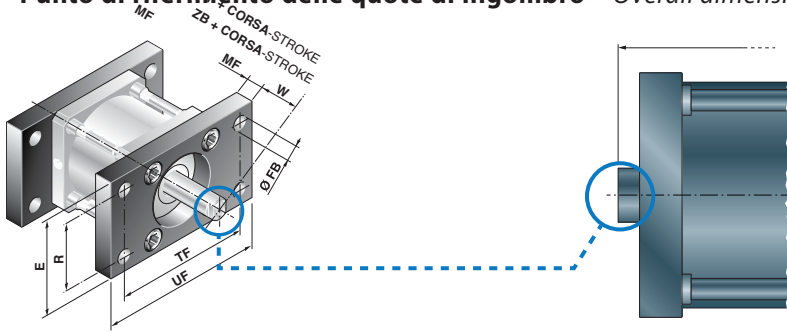
I fissaggi proposti permettono un rapido collegamento del cilindro alla macchina. Oltre a quelli previsti dalla normativa ISO 1552 sono disponibili altri modelli che aumentano le possibilità di applicazione del cilindro stesso.

I fissaggi sono realizzati in acciaio inox AISI 316.

The fixing enables a quick connection of the cylinder to the machine. Besides the possibilities of applications of the cylinder.

The cylinder fixing are manufactured in stainless steel AISI 316.

Punto di riferimento delle quote di ingombro - Overall dimensions reference



Le quote di ingombro del cilindro completo di fissaggio riportate nelle pagine seguenti fanno riferimento alla battuta della parte filettata sullo stelo.

The cylinder dimensions complete with fixing quoted in the following pages are referring to the end part of the threaded rod.

Masse dei fissaggi - Fixing mass

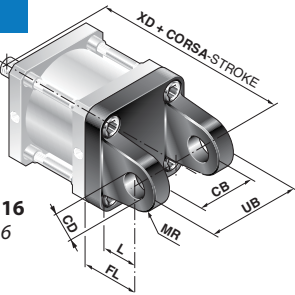
Masse dei fissaggi (g) - Fixing mass (g)

Alesaggio Bore	CF6X	PC6X	CM6X	AS6X	ADC6X	ASC6X	CFS6X	PA6X	CM56X	ASS6X	ADSC6	ASS6C	CIF6X	SC6X	PB6X	FV6X
32	138	32	176	158	346	388	140	26	152	178	318	344	128	100	60	192
40	230	52	274	238	556	520	230	42	256	268	528	540	308	150	72	250
50	338	60	368	418	766	816	336	84	364	458	784	878	370	150	160	482
63	540	122	682	526	1344	1188	546	94	595	550	1235	1190	690	234	180	626
80	1000	152	1196	1055	2348	2207	1190	184	1122	970	2496	2344	894	234	370	1436
100	1700	290	2100	1510	4090	3500	1840	208	1786	1326	3834	3374	1584	435	432	1994

CF6X ...

CERNIERA FEMMINA
POSTERIORE
REAR FEMALE
HINGE

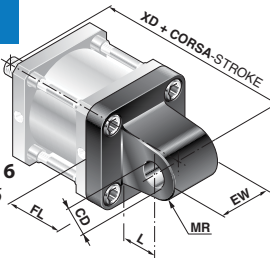
- Ref. ISO MP2
- Acciaio inox AISI 316
- Stainless steel AISI 316
- Ø 32 ÷ 100 mm



CM6X ...

CERNIERA MASCHIO
MALE HINGE

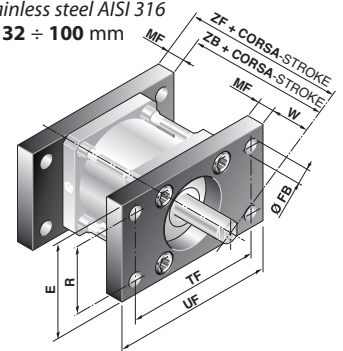
- Ref. ISO MP4
- Acciaio inox AISI 316
- Stainless steel AISI 316
- Ø 32 ÷ 100 mm



FV6X ...

FLANGIA
FLANGE

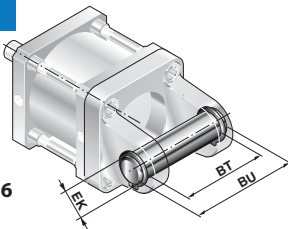
- Ref. ISO MF1 / MF2
- Acciaio inox AISI 316
- Stainless steel AISI 316
- Ø 32 ÷ 100 mm



PC6X ...

PERNO PER CERNIERA
(completo di seeger)
PIVOT FOR HINGE
(seeger enclosed)

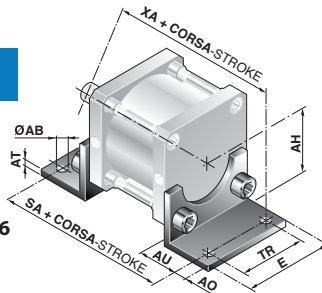
- Ref. ISO AA4
- Acciaio inox AISI 316
- Stainless steel AISI 316
- Ø 32 ÷ 100 mm



PB6X ...

PIEDINO BASSO
LOW PEDESTAL

- Ref. ISO MS1
- Acciaio inox AISI 316
- Stainless steel AISI 316
- Ø 32 ÷ 100 mm

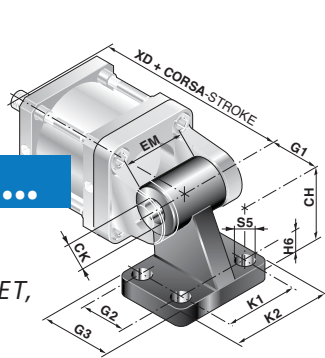


Alesaggio Bore	XD	CD	CB	UB	MR	L	FL	EK	BT	BU	EW	XA	SA	ØAB	AH	AT	AO	AU	E	TR	ØFB	MF	R	TF	UF	W	ZB	ZF
	H9	H14	h14	max		±0,2	f7	0/+0,3			-0,2/-0,6			H14	JS15	±0,5		±0,2	JS14	H13	±0,2	JS14	JS14					
32	97	10	26	45	10	12	22	10	46	53	26	99	116	7	32	4	11	24	45	32	7	10	32	64	80	-3	75	85
40	102	12	28	52	12	15	25	12	53	60	28	105	126	9	36	4	8	28	52	36	9	10	36	72	90	-3	77	87
50	107	12	32	60	12	17	27	12	61	68	32	112	136	9	45	5	15	32	65	45	9	12	45	90	110	-4	80	92
63	114	16	40	70	16	20	32	16	71	78	40	114	138	9	50	5	13	32	75	50	9	12	50	100	120	-4	82	94
80	137	16	50	90	16	22	36	16	91	98	50	142	173	12	63	6	14	41	95	63	12	16	63	126	150	-6	101	117
100	142	20	60	110	20	25	41	20	111	118	60	142	173	14	71	6	16	41	115	71	14	16	75	150	170	-6	101	117

AS6X ...

ARTICOLAZIONE A SQUADRA
EYE BRACKET,
IN ANGLE

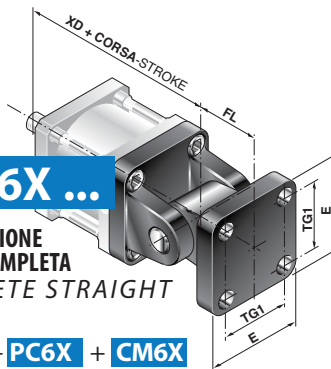
- Ref. ISO AB7
- Acciaio inox AISI 316
- Stainless steel AISI 316
- Ø 32 ÷ 100 mm



ADC6X ...

ARTICOLAZIONE DIRITTA COMPLETA
COMPLETE STRAIGHT
JOINT

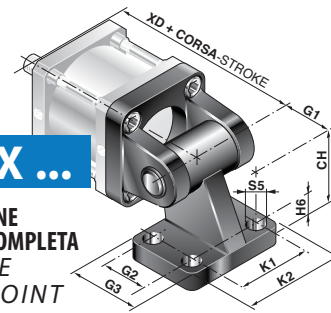
- CF6X + PC6X + CM6X**
- Ø 32 ÷ 100 mm



ASC6X ...

ARTICOLAZIONE A SQUADRA COMPLETA
COMPLETE
SQUARE JOINT

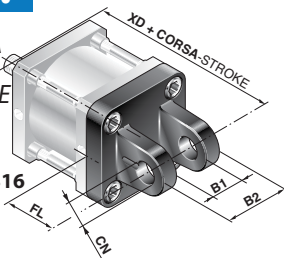
- CF6X + PC6X + AS6X**
- Ø 32 ÷ 100 mm



CFS6X ...

CERNIERA FEMMINA STRETTA
NARROW FEMALE
HINGE

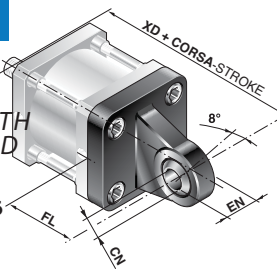
- Ref. ISO AB6
- Acciaio inox AISI 316
- Stainless steel AISI 316
- Ø 32 ÷ 100 mm



CMS6X ...

CERNIERA MASCHIO CON TESTINA SNODATA
MALE HINGE WITH
ARTICULATED HEAD

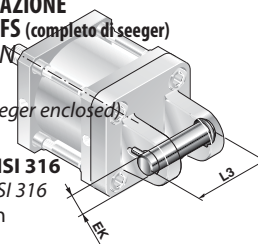
- Ref. ISO MP6
- Acciaio inox AISI 316
- Stainless steel AISI 316
- Ø 32 ÷ 100 mm



PA6X ...

PERNO ANTIROTAZIONE PER CERNIERA CFS (completo di seeger)
ANTIROTATION
PIVOT FOR
CFS HINGE (seeger enclosed)

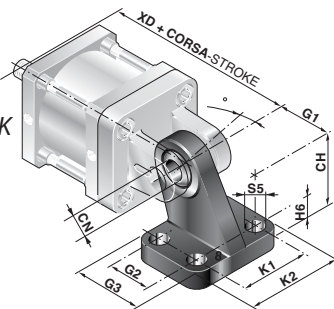
- Ref. ISO AA6
- Acciaio inox AISI 316
- Stainless steel AISI 316
- Ø 32 ÷ 100 mm



ASS6X ...

ARTICOLAZIONE A SQUADRA CON TESTINA SNODATA 648 K
SQUARE JOINT WITH 648 K
ARTICULATED HEAD

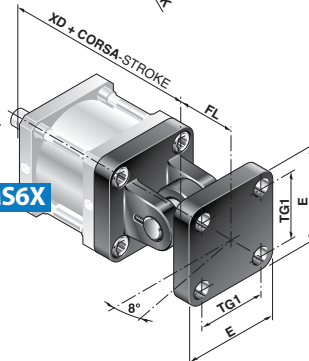
- Acciaio inox AISI 316
- Stainless steel AISI 316
- Ø 32 ÷ 100 mm



ADSC6X ...

ARTICOLAZIONE DIRITTA SNODATA COMPLETA
STRAIGHT COMPLETE
ARTICULATED JOINT

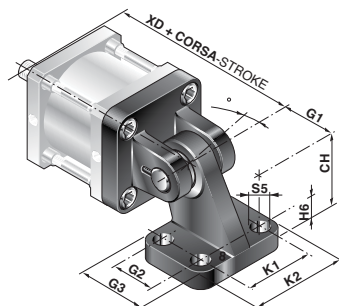
- CF6X + PA6X + CMS6X**
- Ø 32 ÷ 100 mm



ASSC6X ...

ARTICOLAZIONE A SQUADRA SNODATA COMPLETA
COMPLETE ARTICULATED
SQUARE JOINT

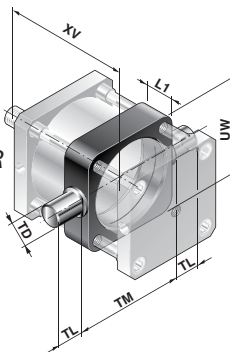
- CF6X + PA6X + ASS6X**
- Ø 32 ÷ 100 mm



CIF6X ...

CERNIERA INTERMEDIA FISSA SU TIRANTI
FIXED HINGE FOR
TIE RODS

- Ref. ISO MT4
- Acciaio inox AISI 304
- Stainless steel AISI 304
- Ø 32 ÷ 100 mm

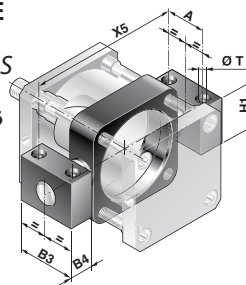


Specificare la quota XV = ... (mm) richiesta
To specify XV dimension = ... (mm) on request

SC6X ...

SUPPORTO PER CERNIERE INTERMEDIE
BRACKET FOR
MIDLINGHINGS

- Ref. ISO AT4
- Acciaio inox AISI 316
- Stainless steel AISI 316
- Ø 32 ÷ 100 mm



Alesaggio	XD	CN	EN	FL	B1	B2	EK	L3	CH	G1	G2	G3	H6	K1	K2	S5	E	TG1	CN	B1	B2	CK	XV	L1	ØTD	TL	TM	UW	A	B3	B4	H1	X5	EM	ØT	
Bore	F7	-0,1	±0,2	H14	d12	f7		JS15	JS14	JS14	JS14	max	JS14	max	H13		±0,2	F7	H14	d12	H9	min	max	H13	h14	h14	max	±0,2					-0,2/-0,6			
32	97	10	14	22	14	34	10	41	32	21	18	31	10	38	51	6,6	45	32,5	10	14	34	10	29	53	15	12	12	50	46	32	46	17,5	30	71	26	6,6
40	102	12	16	25	16	40	12	48	36	24	22	35	10	41	54	6,6	55	38	12	16	40	12	32	53	20	16	16	63	59	36	55	21	36	87	28	9
50	107	12	21	27	21	45	12	54	45	33	30	45	12	50	65	9	65	46,5	16	21	45	12	37	51	20	16	16	75	69	36	55	21	36	99	32	9
63	114	16	21	32	21	51	16	60	50	37	35	50	12	67	9	14	75	56,5	16	21	51	16	40	50	25	20	20	90	84	42	65	23	40	116	40	11
80	137	16	25	36	25	65	16	75	63	47	40	60	14	66	86	11	95	72	20	25	65	16	39,5	63	25	20	20	110	102	42	65	23	40	136	50	11
100	142	20	25	41	25	75	20	85	71	55	50	70	15	76	96	11	115	89	20	25	75	20	42	61	30	25	25	132	125	50	75	28,5	50	164	60	14

FISSAGGI ALLO STELO - PISTON ROD FIXING

D S 4 X . 1 0

Tipo di fissaggio
Fixing type

Ø filettatura dello stelo
Ø Thread piston rod (mm)

Al tipo di fissaggio richiesto aggiungere il diametro del filetto dello stelo.
Please add the thread rod diameter to the required fixing type.

Masse dei fissaggi allo stelo (g)
Mass of fixings to piston rod (g)

Alesaggio Bore	DS4X ..		FF3X ..		SS4X ..		FA4X..		GCP4X..	
	DS6X ..	FF6X..	SS6X ..	FA6X..	GCP6X..					
32	DS.X.10 (9)	FF.X.10 (90)	SS.X.10 (75)	FA.X.10 (220)	GCP.X.10 (102)					
40	DS.X.12 (12)	FF.X.12 (153)	SS.X.12 (112)	FA.X.12 (442)	GCP.X.10 (160)					
50	DS.X.16 (20)	FF.X.16 (317)	SS.X.16 (220)	FA.X.16 (874)	GCP.X.16 (200)					
63	DS.X.16 (20)	FF.X.16 (317)	SS.X.16 (220)	FA.X.16 (874)	GCP.X.16 (200)					
80	DS.X.20 (35)	FF.X.20 (680)	SS.X.20 (406)	FA.X.20 (1075)	GCP.X.20 (532)					
100	DS.X.20 (35)	FF.X.20 (680)	SS.X.20 (406)	FA.X.20 (1075)	GCP.X.20 (532)					

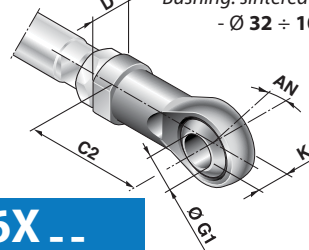
NOTA: il cilindro deve essere a stelo maschio [AM] per poter montare questi accessori.

NOTE: the cylinder must have a male rod [AM] to mount these accessories.

SS4X ..

SNODO SFERICO AUTOLUBRIFICANTE
SPHERIC SELF-LUBRICATING ROD END

- **Corpo:** acciaio inox AISI 431
- **Anello interno:** acciaio inox AISI 420
- **Boccola:** bronzo sinterizzato
Body: stainless steel AISI 431
Inner ring: stainless steel AISI 420
Bushing: sintered bronze
- Ø 32 ÷ 100 mm

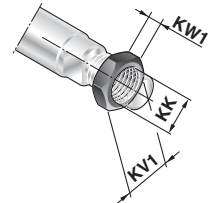


DS4X ..

DS6X ..

DADO PER STELO
ROD NUT

- **Acciaio inox AISI 304 / 316**
Stainless steel AISI 304 / 316
- Ø 32 ÷ 100 mm

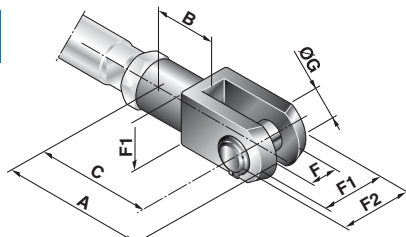


FF3X ..

FORCELLA FEMMINA
YOKE

- **Acciaio inox AISI 303**
Stainless steel AISI 303
- Ø 32 ÷ 100 mm

Nota: bloccaggio perno con seeger
Note: pin fixing with seeger

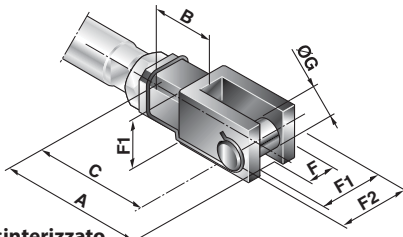


FF6X ..

FORCELLA FEMMINA
YOKE

- **Acciaio inox AISI 316 sinterizzato**
Stainless steel AISI 316 sinterized
- Ø 32 ÷ 100 mm

Nota: bloccaggio perno con clip elastica
Note: pin fixing with elastic clip

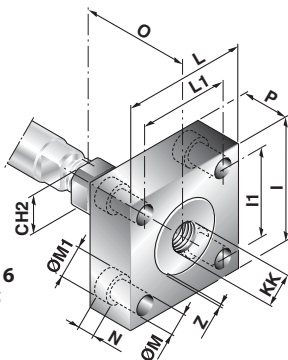


FA4X ..

FA6X ..

FLANGIA AUTOALLINEANTE
SELF-ALIGNING FLANGE

- **Acciaio inox AISI 304 / 316**
Stainless steel AISI 304 / 316
- Ø 32 ÷ 100 mm

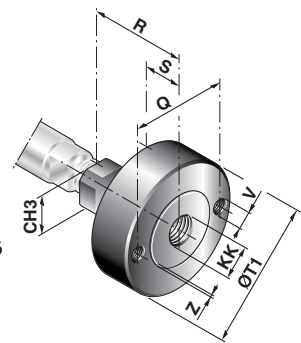


GCP4X ..

GCP6X ..

GIUNTO DI COMPENSAZIONE
COMPENSATION JOINT

- **Acciaio inox AISI 304 / 316**
Stainless steel AISI 304 / 316
- Ø 32 ÷ 100 mm



Alesaggio Bore	A	AN	B	B1	C	C1	C2	CH	CH2	CH3	D	F	F1	F2	ØG	ØG1	ØH	I	I1	L	L1	ØM	ØM1	N	O	P	Q	R	S	SW	ØT1	V	Z	K	KK	KV1	KW1
32	51	13°	20	71	40	20	43	19	17	13	19	10	20	25	10	10	32	60	36	37	23	6,6	11	7	24	15	31	19	13	12	38	M5	1	14	M10x1,5	17	6
40	62	13°	24	75	48	24	50	19	19	15	22	12	24	29	12	12	32	60	42	56	38	9	15	9	30	20	37	26	14	12	45	M5	1	16	M12x1,25	19	7
50	82	15°	32	103	64	32	64	30	24	20	27	16	32,5	38	16	16	45	80	58	80	58	11	18	11	32	20	41	28	14	20	50	M6	1	21	M16x1,5	24	8
63	82	15°	32	103	64	32	64	30	24	20	27	16	32,5	38	16	16	45	80	58	80	58	11	18	11	32	20	41	28	14	20	50	M6	1	21	M16x1,5	24	8
80	105	14°	40	119	80	40	77	30	26	26	34	20	40,5	47	20	20	45	90	65	90	65	14	20	13	34	20	62,5	34	16	20	75	M10	1	25	M20x1,5	30	9
100	105	14°	40	119	80	40	77	30	26	26	34	20	40,5	47	20	20	45	90	65	90	65	14	20	13	34	20	62,5	34	16	20	75	M10	1	25	M20x1,5	30	9