

UNITA' DOSATRICI
FILLING UNITS



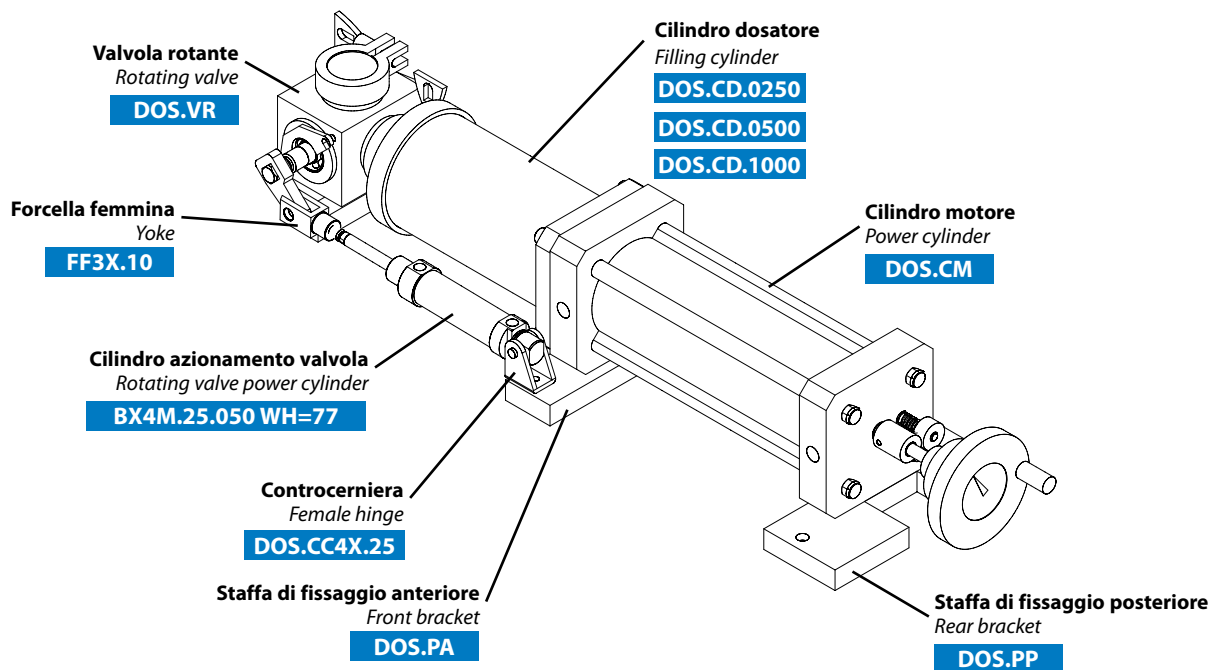
Le unità dosatrici sono dei dispositivi pneumatici adatti al dosaggio di prodotti di consistenza semi-liquida nell'industria alimentare, cosmetica, chimica e farmaceutica. Sono costituiti da una parte "motrice" pneumatica, una parte dosante in acciaio inox AISI 316, un distributore rotante anch'esso in AISI 316. Disponibili in tre modelli aventi rispettivamente una capacità massima dosante di 250, 500 e 1000 cc sono dotate di 3 supporti piani per un comodo fissaggio alla macchina e sono stati dotati di pratiche clamp per il collegamento alle tramogge di carico e per una rapida sanificazione dei componenti a contatto con il prodotto da dosare. La regolazione della dose può essere fatta in modo preciso per mezzo del volantino graduato posto nella parte motrice e il sistema può essere automatizzato utilizzando dei finecorsa pneumatici o dei sensori induttivi posizionabili nella apposita sede fornibili entrambi a richiesta.

Filling units are pneumatic devices useful to deliver different low viscosity products for the food, chemical and chemistry industry.

The are made of a pneumatic cylinder as "engine", an AISI 316 stainless steel deliver part and rotating valve.

Available in 3 volumes of 0,25 / 0,5 and 1 liter they are equipped with 3 plane feet for an easy and comfortable fixing to the machine frame. Moreover they are equipped with fast opening clamps to connect the unit to the feed box and for an easy cleaning and maintenance.

Delivering quantity can be finely adjusted by means of a graduated handwheel located in the rear part and it can be even automatized using pneumatic or inductive switches on request.



PRODOTTI - PRODUCTS

Di seguito, si propone un elenco di prodotti, suddivisi per tipologia di industria, che sono erogabili con il dosatore a valvola rotante.

Tale elenco ha solo scopo indicativo poiché l'idoneità del sistema può essere definita solo attraverso una prova pratica di dosatura, per la quale siamo disponibili alla fornitura del dosatore di prova.

Following there is a list of products, for each industry field, usable with rotating valve filling unit. It is an approximate list since the optimal use with filling unit has to be confirmed after a test. We are glad to offer a sample for a free test.

INDUSTRIA ALIMENTARE FOOD INDUSTRY	INDUSTRIA COSMETICA COSMETIC INDUSTRY	INDUSTRIA CHIMICA CHEMICAL INDUSTRY	INDUSTRIA FARMACEUTICA PHARMACEUTICAL INDUSTRY
Maionese / Mayonnaise	Crema corpo / Body cream	Colle mastici / Glue mastics	Vaselina / Vaseline
Insalate russe / Russian salad	Fanghi / Muds	Resine / Resins	Dentifrici / Toothpaste
Ragù con pezzi / Sauce with pieces	Gel / Gel	Vernici / Paints	Pomate e creme / Ointments and creams
Sughi / Sauces	Dentifrici / Toothpaste	Stucchi / Plasters	
Salse / Sauces	cerette / Depilatory wax	Paste lavamani / Handwashing	
Lasagne / Lasagne	Lucida labbra / Lip gloss	Cere e paraffine / Waxes and paraffins	
Patè / Patè	fondotinta / Make-up		
Purè di patate / Mashed potatoes			
Cioccolato / Chocolate			
Crema / Crema			
Marmellate / Jams			
Mostarde / Mustards			

NOTA: PRODOTTI LIQUIDI

Per la dosatura di prodotti liquidi, cioè sostanze di viscosità prossima a quella dell'acqua, è in fase di collaudo una unità dotata di valvole unidirezionali in erogazione che sostituisce la valvola rotante.

Per ulteriori informazioni contattare l'ufficio tecnico.

NOTE: LIQUIDS SUBSTANCES

As reference to Filling units for liquid substances i.e substances with viscosity very close to water, a sample with unidirectional valves to replace rotating valve is under test.

For further information, please contact technical department.

INFORMAZIONI TECNICHE - TECHNICAL INFORMATION

Cilindro motore - Power cylinder

Modello / Model	DOS.CM
Testate / Covers	Alluminio anodizzato / Anodized aluminium
Stelo / Piston rod	Acciaio inox aisi 304 / Stainless steel aisi 304
Camicia / Barrel	Alluminio profilato estruso anodizzato / Profiled anodized barrel
Tenuta stelo / Piston rod seal	Poliuretano - a richiesta elastomero fluorurato o EPDM / Poliurethane - on request fluorine rubber or EPDM
Tenuta pistone / Piston seal	Poliuretano / Poliurethane
Altre tenute / Others seals	NBR / NBR
Piedini / Foot	Alluminio anodizzato / Anodized aluminium
Volantino / Hand wheels	Regolazione millimetrica della corsa (1 giro= 4 mm di corsa) / Fine adjusting (1 rotation= 4 mm)
Corsa cilindro / Cylinder stroke	165 mm / 165 mm
Fluido motore / Working fluid	Aria filtrata 40µm lubrificata o non lubrificata / Filtered air 40 µm lubricated or not lubricated
Velocità max / Max speed	1 m/s
Temperatura fluido e ambiente / Working fluid temperature	-10 ÷ +80 °C
Pressione di esercizio / Working pressure	max 10 bar (1 MPa)

Cilindro dosatore - Filling cylinder

	DOS.CD.0250 - DOS.CD.0500 - DOS.CD.1000
Camicia / Barrel	Acciaio inox aisi 316 / Stainless steel aisi 316
Pistone / Piston	PTFE vergine - Acciaio inox aisi 316 / Pure ptfe - Stainless steel aisi 316
Tappo / Cap	Acciaio inox aisi 316 / Stainless steel aisi 316
Tenute statiche / Static seals	O-ring EPDM
Tenute pistone / Piston seals	PTFE vergine / Pure PTFE
Temperatura fluido da dosare / Temperature fluid to be dose	-10°C ÷ +140°C

Valvola rotante - Rotating valve

	DOS.VR
Corpo / Body	Acciaio inox aisi 316 / Stainless steel aisi 316
Spola / Spool	Acciaio inox aisi 316 / Stainless steel aisi 316
Attacco tubo / Fitting	Acciaio inox aisi 316 / Stainless steel aisi 316
Fori interni passaggio materiale / Inner hole	Ø25 mm / Ø25 mm
Foro erogazione materiale / Outer hole	Ø16 mm / Ø16 mm
Piedino / Foot	Acciaio inox aisi 316 / Stainless steel aisi 316
Tenute / Seals	O-ring EPDM
Temperatura fluido da dosare / Temperature fluid to be dose	-10°C ÷ +140°C

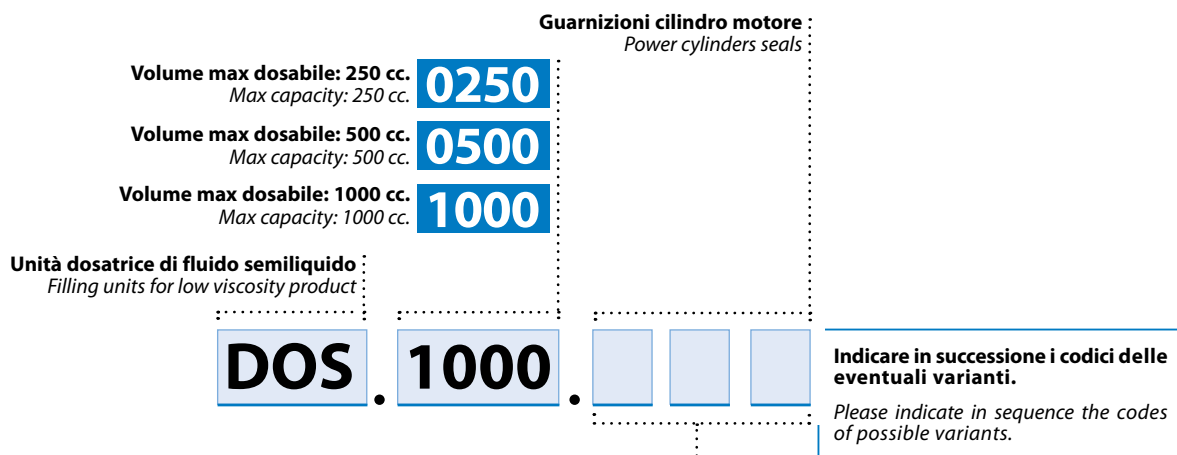
Cilindro azionamento valvola - Rotating valve power cylinder

Modello / Model	BX4M.25.050 WH=77
Testate / Covers	Acciaio inox aisi 304 / Stainless steel aisi 304
Stelo / Piston rod	Acciaio inox aisi 304 / Stainless steel aisi 304
Camicia / Barrel	Acciaio inox aisi 304 / Stainless steel aisi 304
Tenute / Seals	Poliuretano - NBR / Poliurethane - NBR
Controcerniera / Female hinge	Acciaio inox aisi 304 / Stainless steel aisi 304
Forcella / Fork	Acciaio inox aisi 304 / Stainless steel aisi 304
Fluido motore / Working fluid	Aria filtrata 40µm lubrificata o non lubrificata / Filtered air 40 µm lubricated or not lubricated
Temperatura fluido e ambiente / Working fluid temperature	-10 ÷ +80 °C
Pressione di esercizio / Working pressure	1 ÷ 10 bar (0,1 ÷ 1 MPa)
Velocità massima / Maximum speed	1 m/s

Masse unità dosatrici - Filling unit mass

Modello - Model	DOS.0250	DOS.0500	DOS.1000
Mb (Kg)	14	16	18

CODICI DI ORDINAZIONE DEI CILINDRI - CYLINDERS ORDER CODES



Varianti -Variants		Codice Code	
Tenuta stelo cilindro motore: Piston rod power cylinder seal:	*) Elastomero fluorurato *) Fluorine rubber	VS	R
	EPDM EPDM	ES	R
Tutte le tenute cilindro motore: All power cylinder seals:	*) Elastomero fluorurato *) Fluorine rubber	GV	R
	EPDM EPDM	GE	R
Accessori: Accessories:	Kit finecorsa pneumatici Pneumatic automation kit	KFP	R
	Kit bloccaggio dosatura Dosing locking kit	KBD	R

R = a richiesta -on request *) = Temperatura max 150°C - Max temperature 150°C

Come ordinare - Code example

Unità dosatrice, volume 1000cc con kit finecorsa pneumatico.

Filling unit, capacity 1000 cc with pneumatic automation kit.

DOS.1000.KFP

Codice kit guarnizioni - Seals kit code

Codice kit guarnizioni cilindro dosatore = SG + cilindro dosatore + volume.

Seals kit code filling cylinder = **SG** + filling cylinder + capacity.

SG.DOS.CD.0500

Codice kit guarnizioni cilindro motore = SG + cilindro motore + eventuali varianti.

Seals kit code power cylinder = **SG** + power cylinder + possible versions.

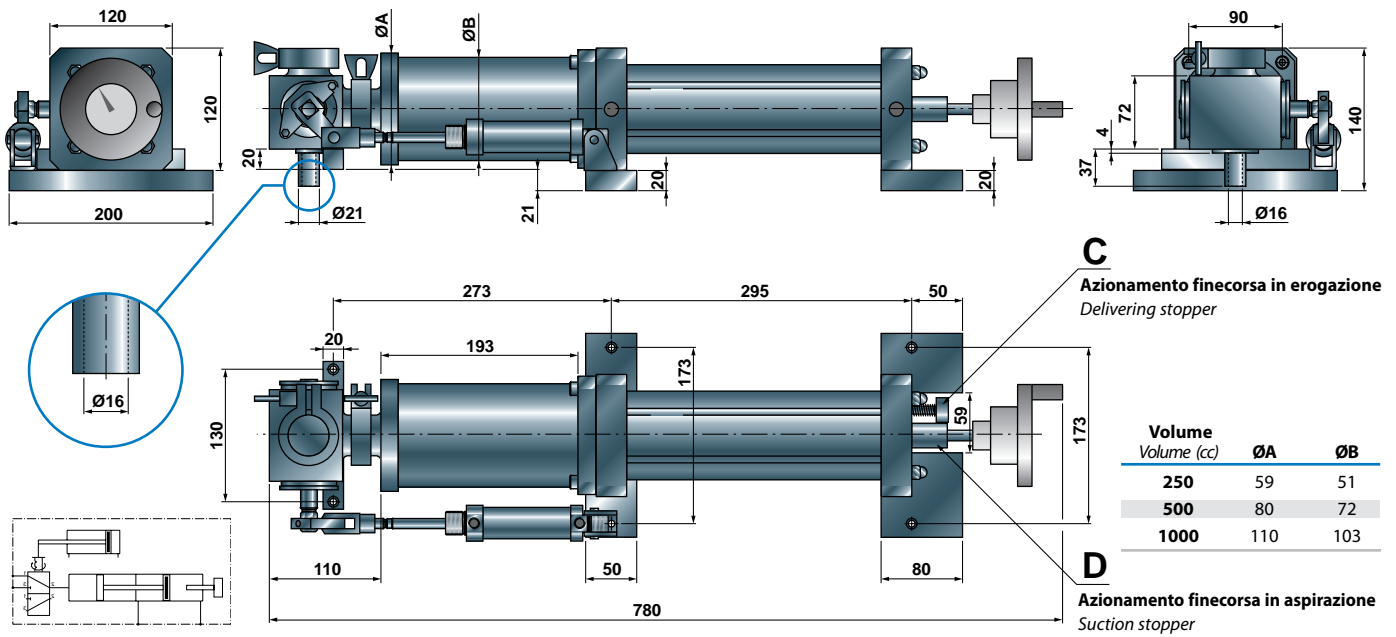
SG.DOS.CM.ES

Codice kit guarnizioni valvola rotante = SG + valvola rotante.

Seals kit code rotating valve = **SG** + rotating valve + capacity.

SG.DOS.VR

DIMENSIONI DI INGOMBRO - OVERALL DIMENSIONS

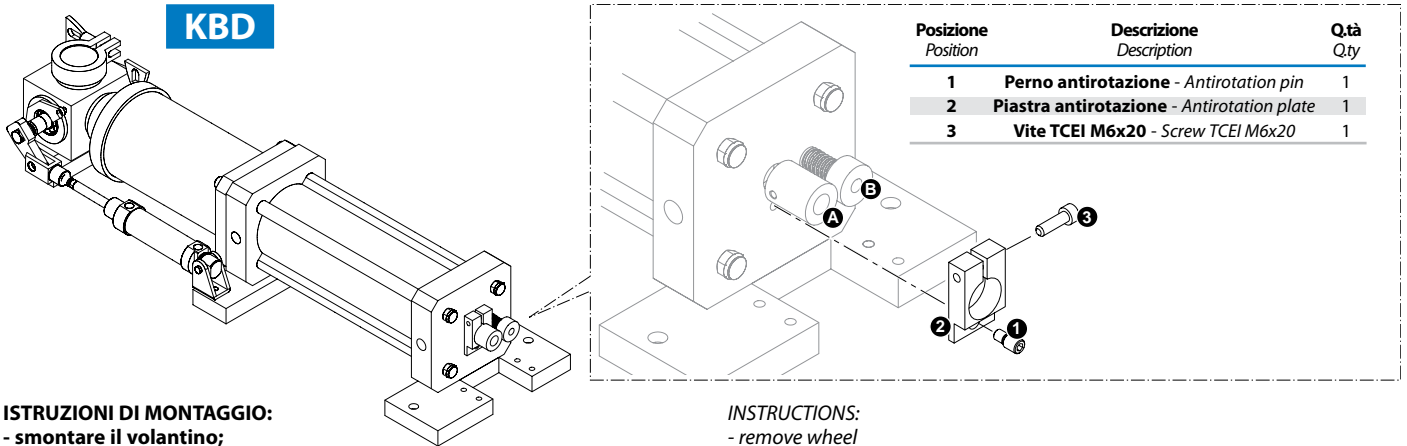


Tolleranze su volume teorico dosatore - nominal tolerances of stroke

Capacità - Capacity	250 cc	500 cc	1000 cc
Tolleranze - Nominal tolerances	+ 5%	+ 10%	+ 10%

ACCESSORI - ACCESSORIES

Kit bloccaggio dosatura - Dosing locking kit



ISTRUZIONI DI MONTAGGIO:

- smontare il volantino;
- smontare eventuale kit di finecorsa (KFP);
- avvitare con colla il perno (1);
- svitare grano del nottolino (B) e sfilarlo dall'asta;
- montare come in disegno la piastra antirotazione (2), la quale deve essere in appoggio alla testata quando il cilindro non è alimentato;
- rimontare il nottolino (B) e fissarlo con grano all'asta (nell'asta c'è la sede per il grano);
- sistemare il volantino, regolare la dosata ed infine stringere la vite (3).

INSTRUCTIONS:

- remove wheel
- eventually remove pneumatic automatic kit (KFP)
- tight pin (1) using glue;
- unscrew grub screw pawl (B) and remove it from the rod;
- assembling no rotating plate (2) as drawing shows, and fix it when it is pushed till it touches the end cap.
- This operation has to be done when cylinder is not pressurized;
- reassembling pawl (B) and fix it on the rod using grub screw;
- reassembling wheel, adjust the dosing position and finally tight the screw (3).

Materiali - Materials

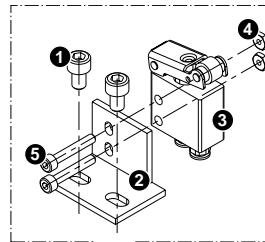
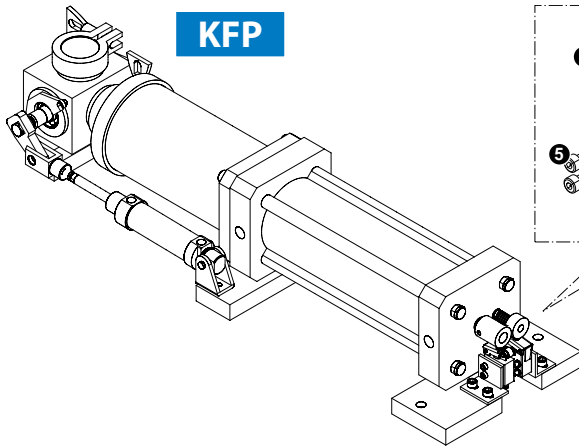
Perno antirotazione: acciaio inox AISI 304
 Piastra antirotazione alluminio anodizzato
 Viteria: acciaio A2

Antirotation pin: stainless steel AISI 304
 Antirotation plate: anodized aluminium
 Screws: stainless steel A2

Kit finecorsa pneumatico - Pneumatic automatic kit

KFP Con valvole VR32C4
With VR32C4 valves

KFP.5 Con valvola VR32C5
With VR32C5 valves



Posizione Position	Descrizione Description	Q.tà Qty
1	Viti TCEI M6x12 - Screws M6x12	4
2	Staffa STVR32 - STVR32 Bracket	2
3	Valvola VR32C4 - VR32C4 valve	2
4	Dadi M4 - Nut M4	4
5	Viti TCEI M4x25 - Screws TCEI M4x25	4

Di serie le valvole VR32C4 sono provviste di attacchi rapidi per tubo Ø4 mm posizionati sul fondo del corpo. A richiesta, sostituendo nel codice della valvola il numero 4 con il numero 5 (VR32C5) vengono fornite con attacchi filettati femmina M5 (vedi tabella).

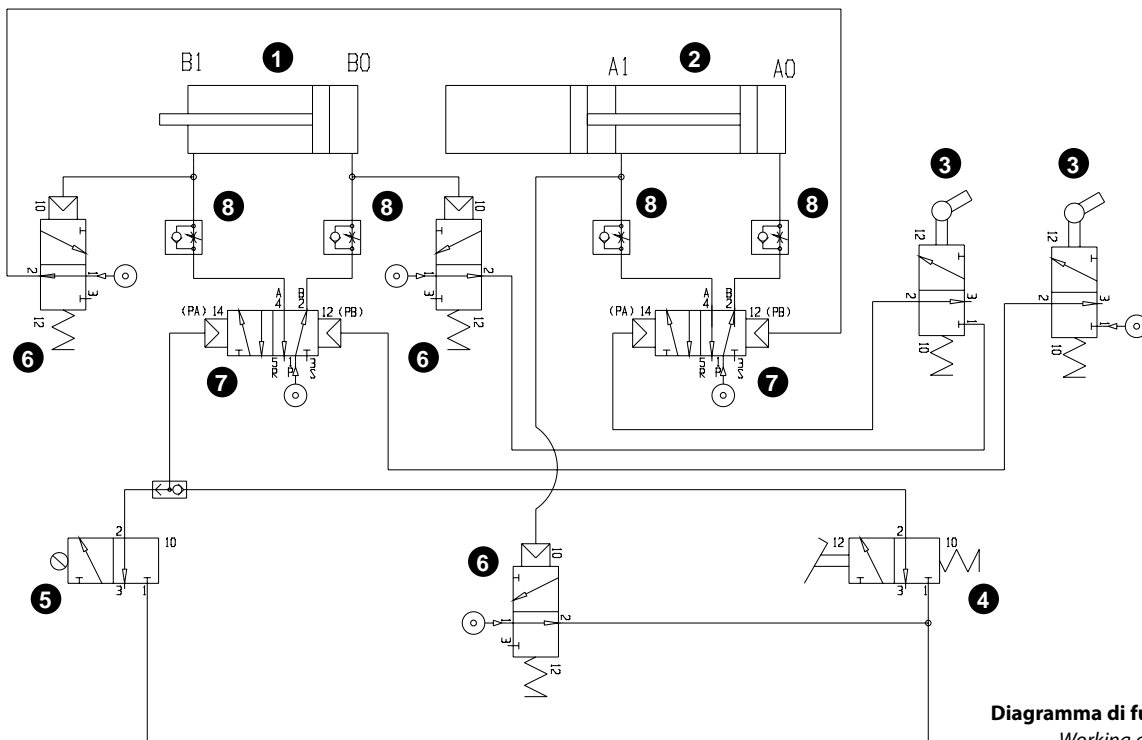
On standard VR32C4 valves are available with tube Ø4 quick fittings on the bottom. On request, are available with M5 port (VR32C5) - see table.

Materiali - Materials

STVR32: alluminio lega 2011
Viteria: acciaio al carbonio
VR32C4: vedi sezione valvole

STVR32: aluminium 2011
Screws: carbon steel
VR32C4: refer to valve section

Circuito consigliato - Suggested circuit



Posizione Position	Descrizione - Description
1	Cilindro azionamento valvola - Rotating valve power cylinder
2	Cilindro dosatore - Filling cylinder
3	VR32C.. azionate da finecorsa "C" e "D" - VR32C.. operated by "C", "D" stoppers
4	Valvola a pedale per ciclo singolo - Single cycle foot valve
5	Selettore per azionamento ciclo automatico del dosatore - Automatic cycle selector
6	Valvola a comando pneumatico 3/2 monostabile normalmente aperta - Pneumatic valve 3/2 monostable normally open
7	Valvola a comando pneumatico 5/2 bistabile - Pneumatic valve 5/2 bistable
8	Regolatori di flusso - Thread flow regulators

Diagramma di funzionamento Working diagram

